

№ 016



WORLD OF TANKS

МАКЕТ ТАНКА

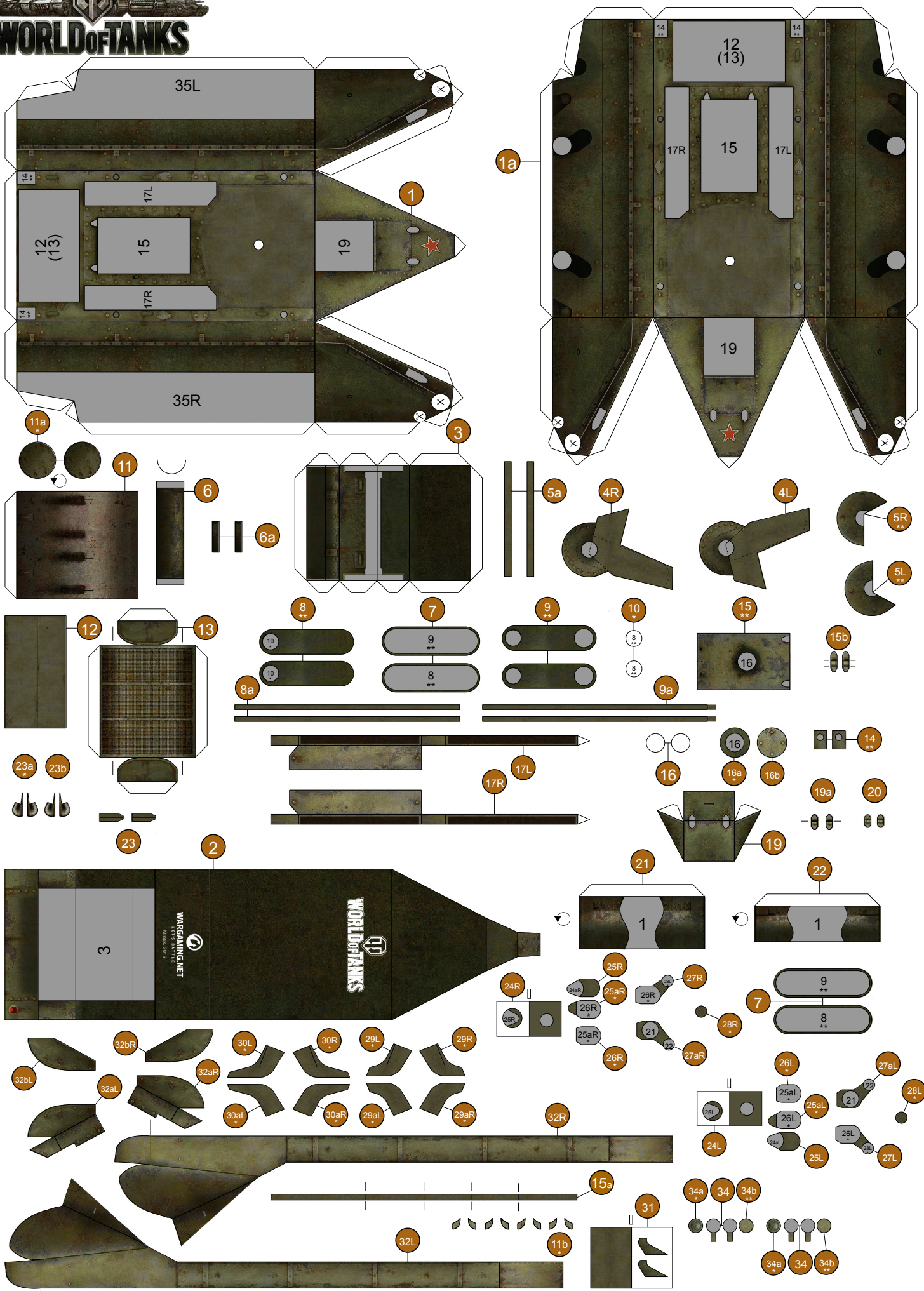
BT-2  
BT-5



WARGAMING.NET  
LET'S BATTLE

+ РАКЕТНЫЙ БТ





При распечатке на листе А4 масштаб модели 1:50

версия 1.0

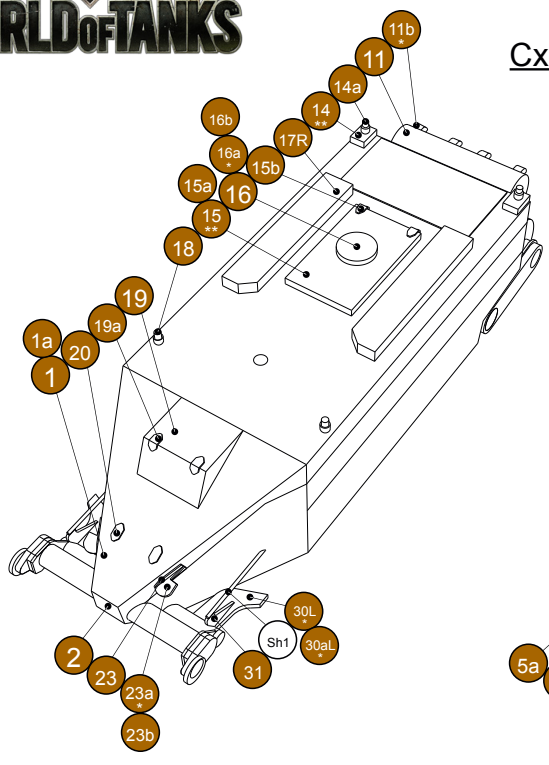


Схема 1

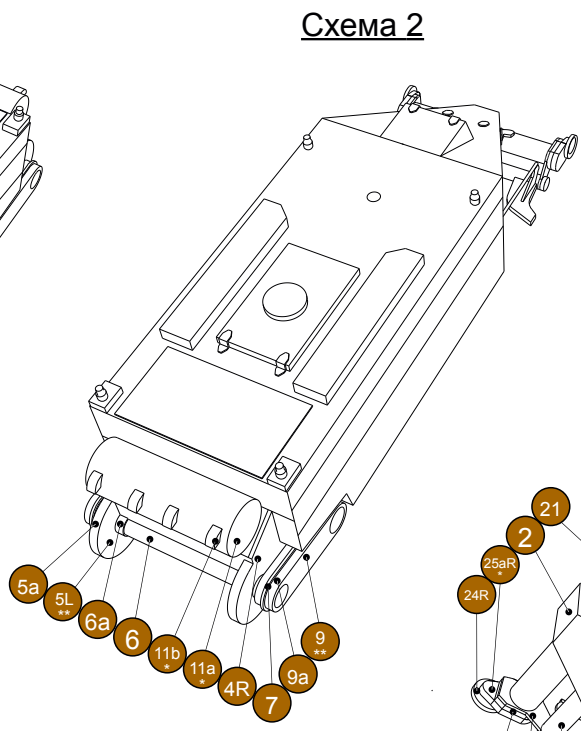


Схема 2

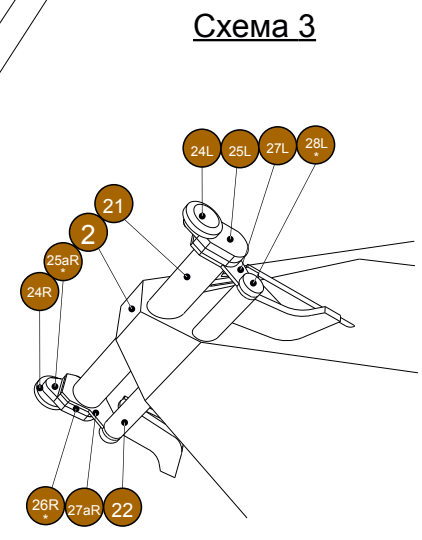


Схема 3

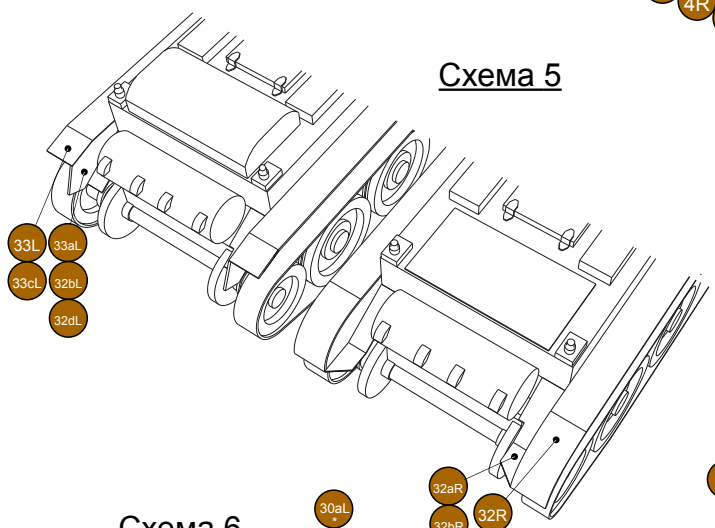


Схема 4

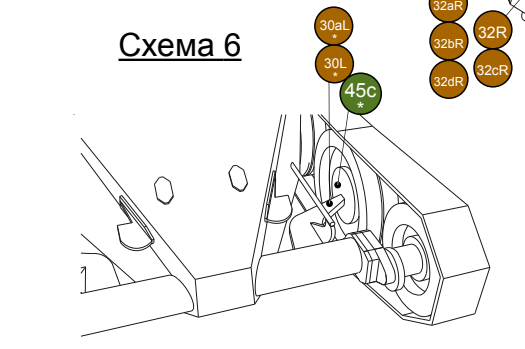


Схема 5

Схема 6

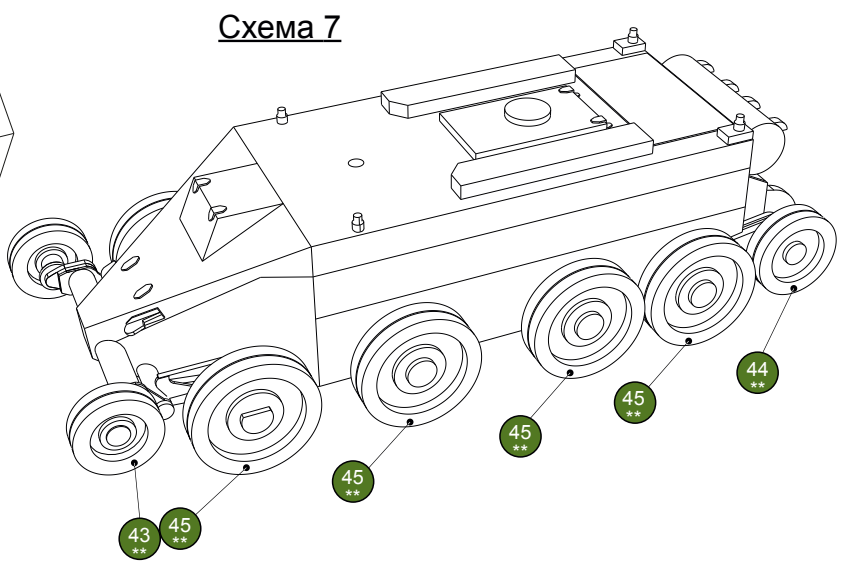
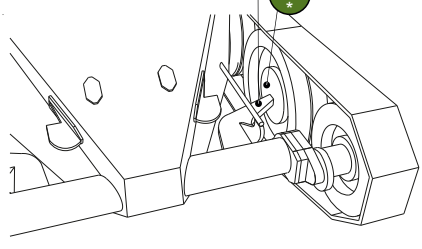


Схема 7

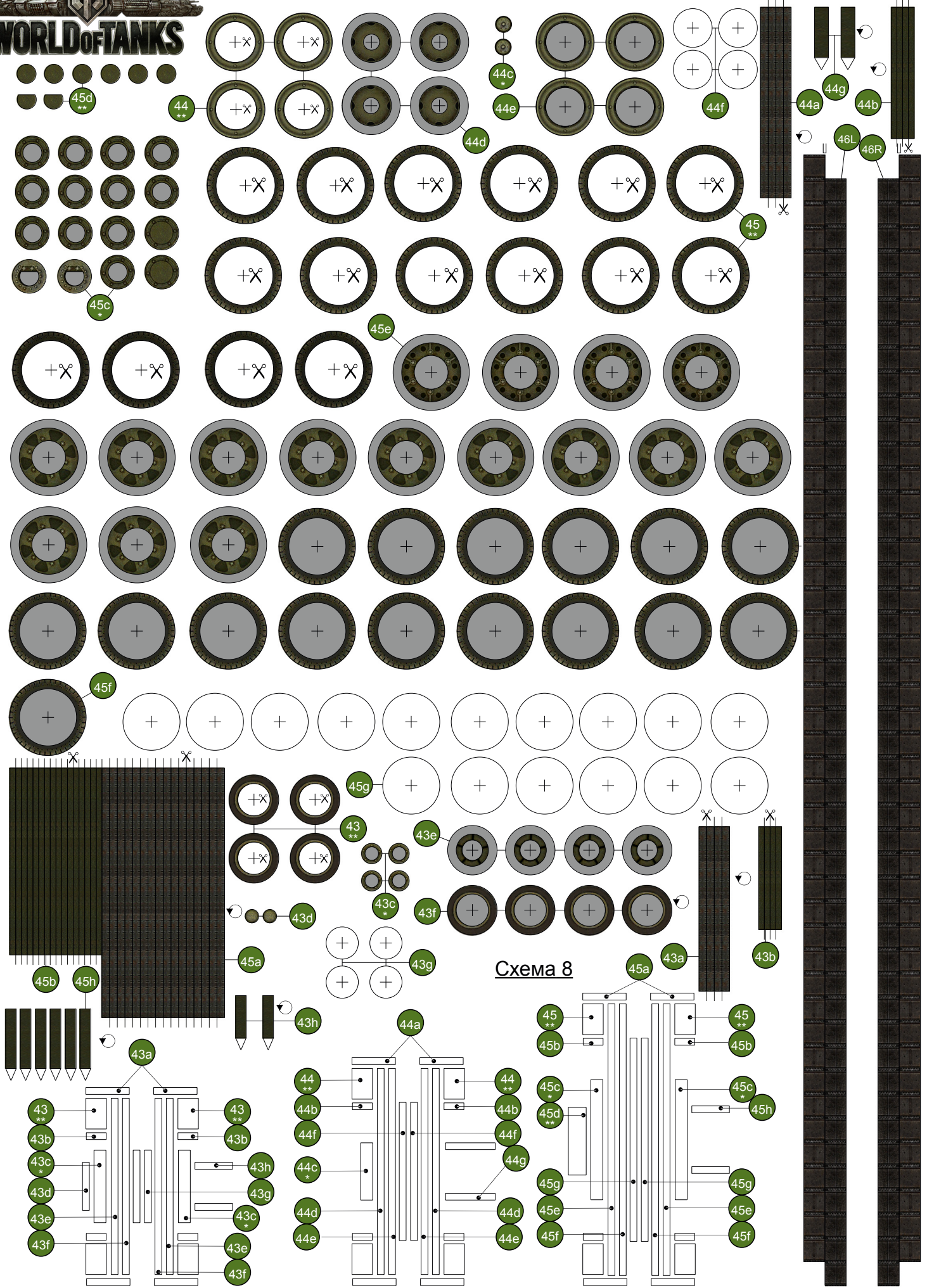
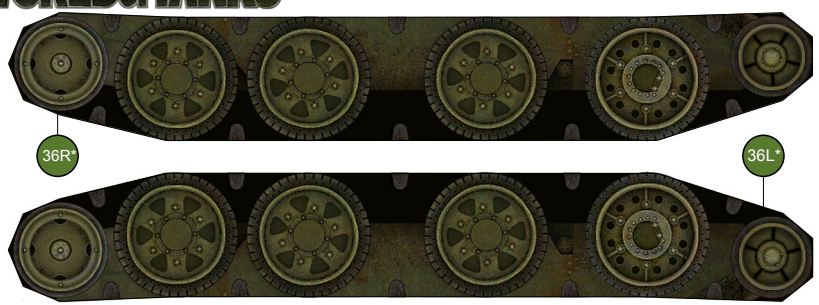


Схема 8

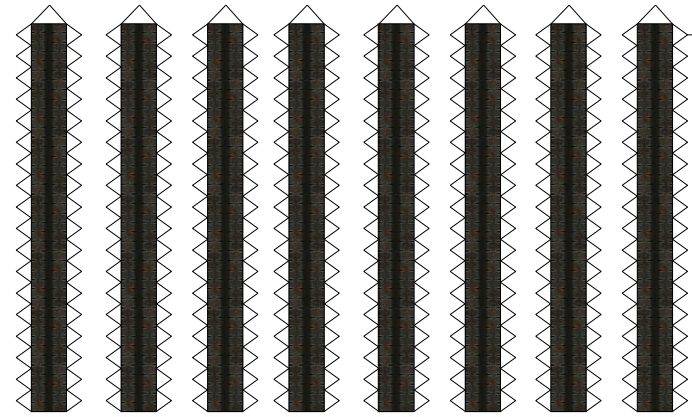
При распечатке на листе А4 масштаб модели 1:50

версия 1.0

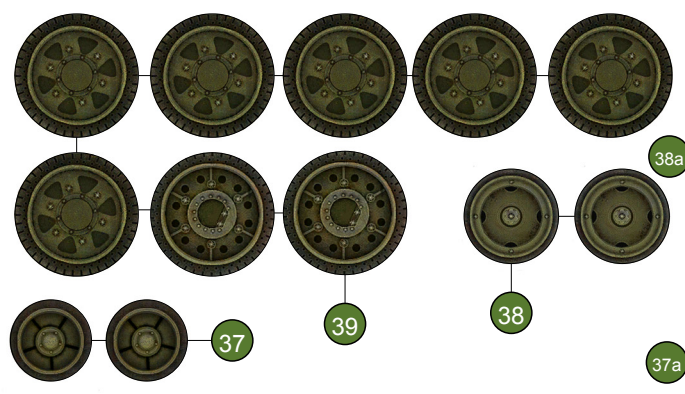


36R\*

36L\*



39a



37

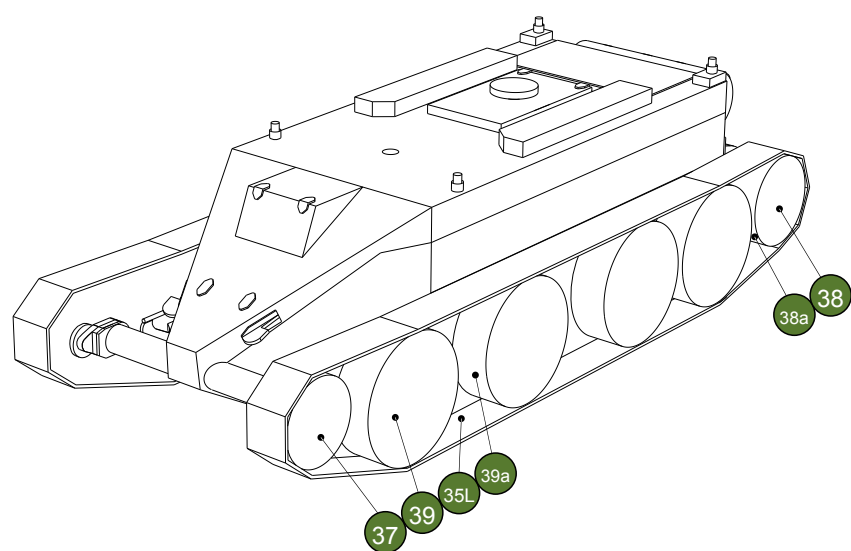
39

38

38a

37a

Схема 9



37

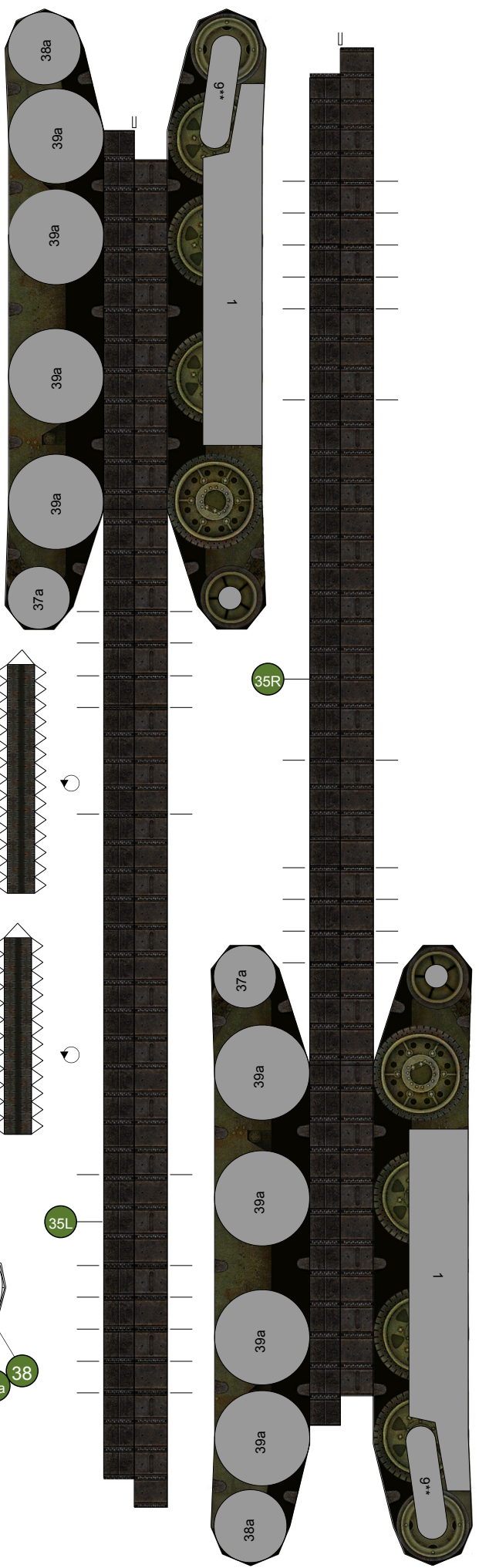
39

35L

39a

38a

38



38a

39a

39a

39a

39a

37a

35R

35L

37a

39a

39a

39a

38a

6

При распечатке на листе A4 масштаб модели 1:50

версия 1.0

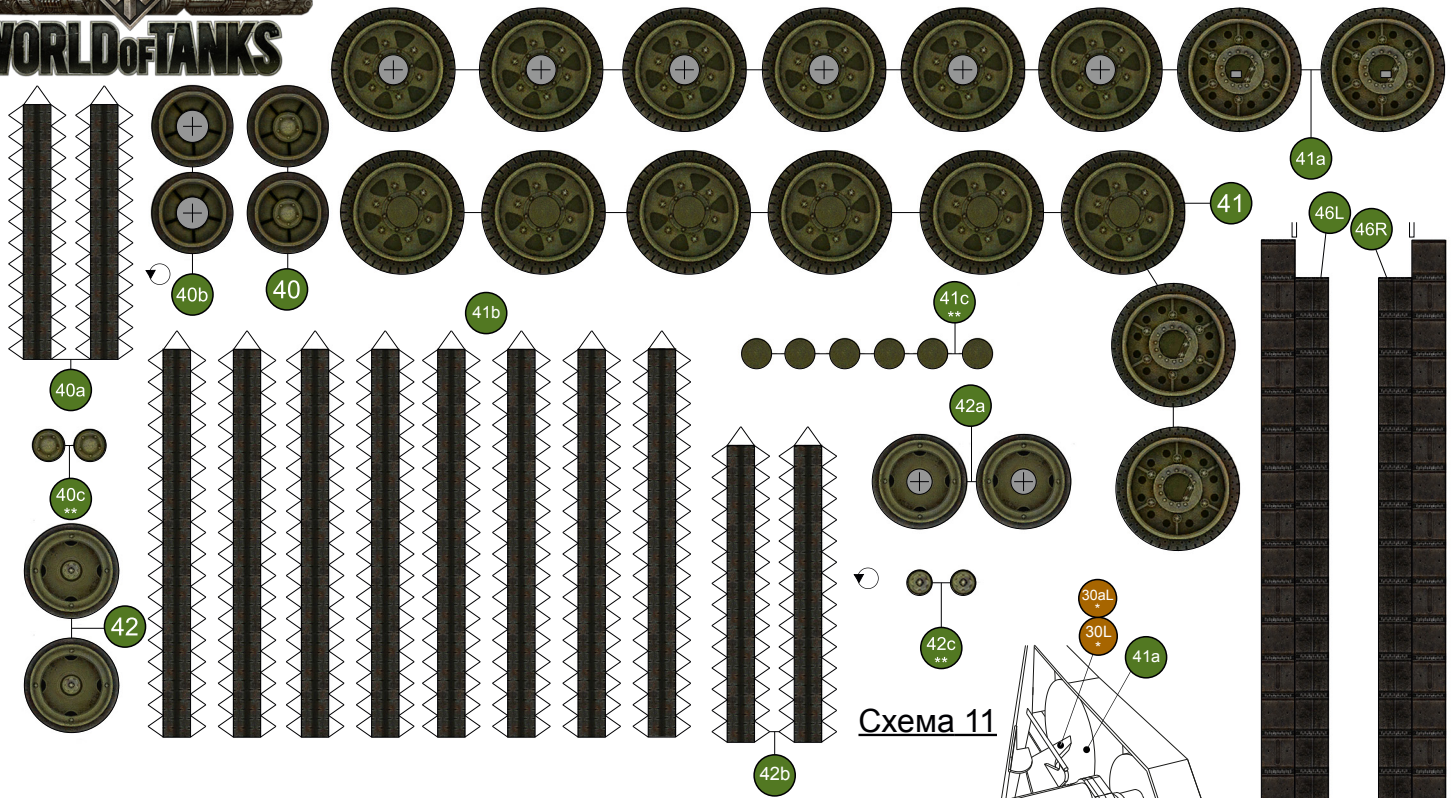
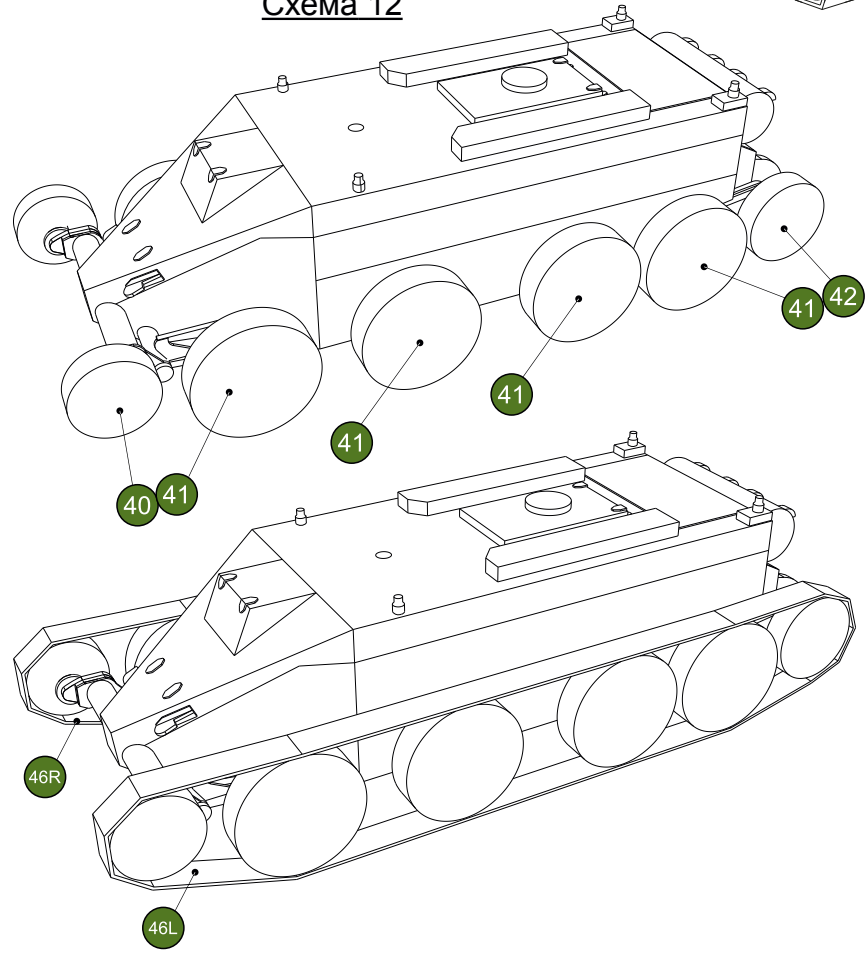
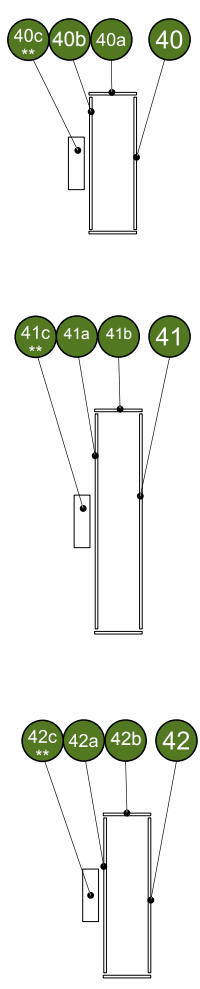


Схема 11

Схема 12

Схема 10



- Условные обозначения на схемах:**  
 L/R - деталь правой или левой стороны модели  
 ✂ - в детали необходимо сделать прорез  
 ⊗ - деталь необходимо скрутить в плотный рулон  
 ↻ - деталь необходимо скрутить в цилиндр  
 ≡ - детали необходимо придать правильную форму

При распечатке на листе А4 масштаб модели 1:50

версия 1.0

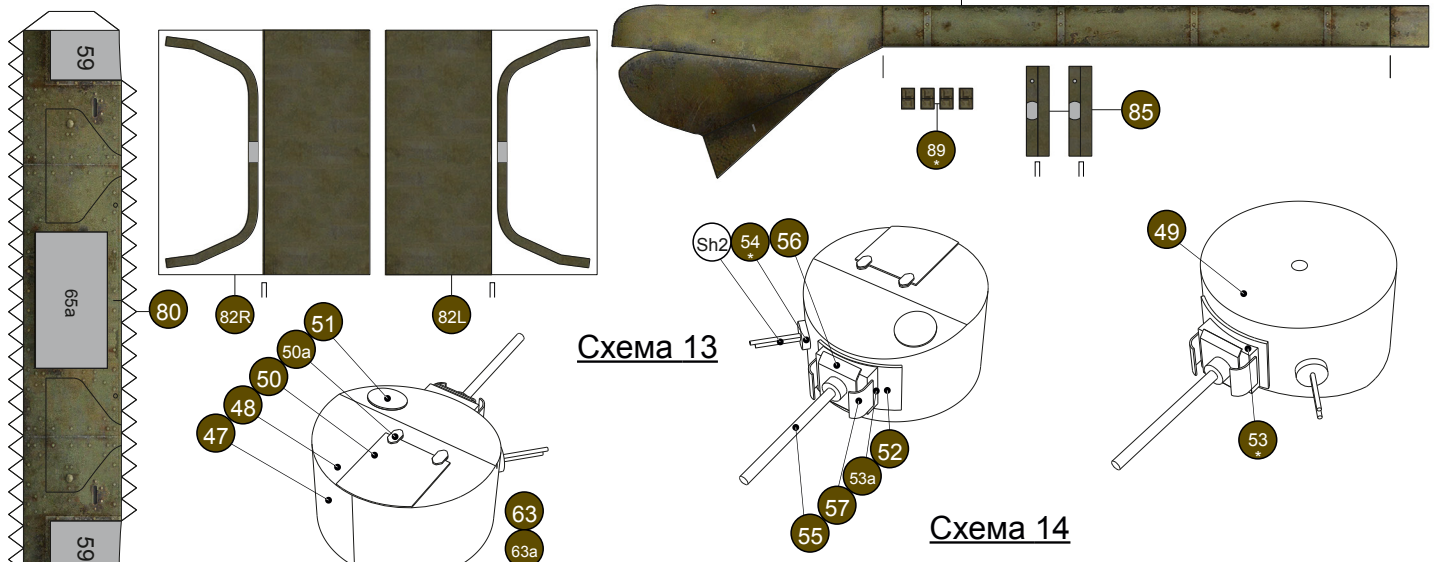
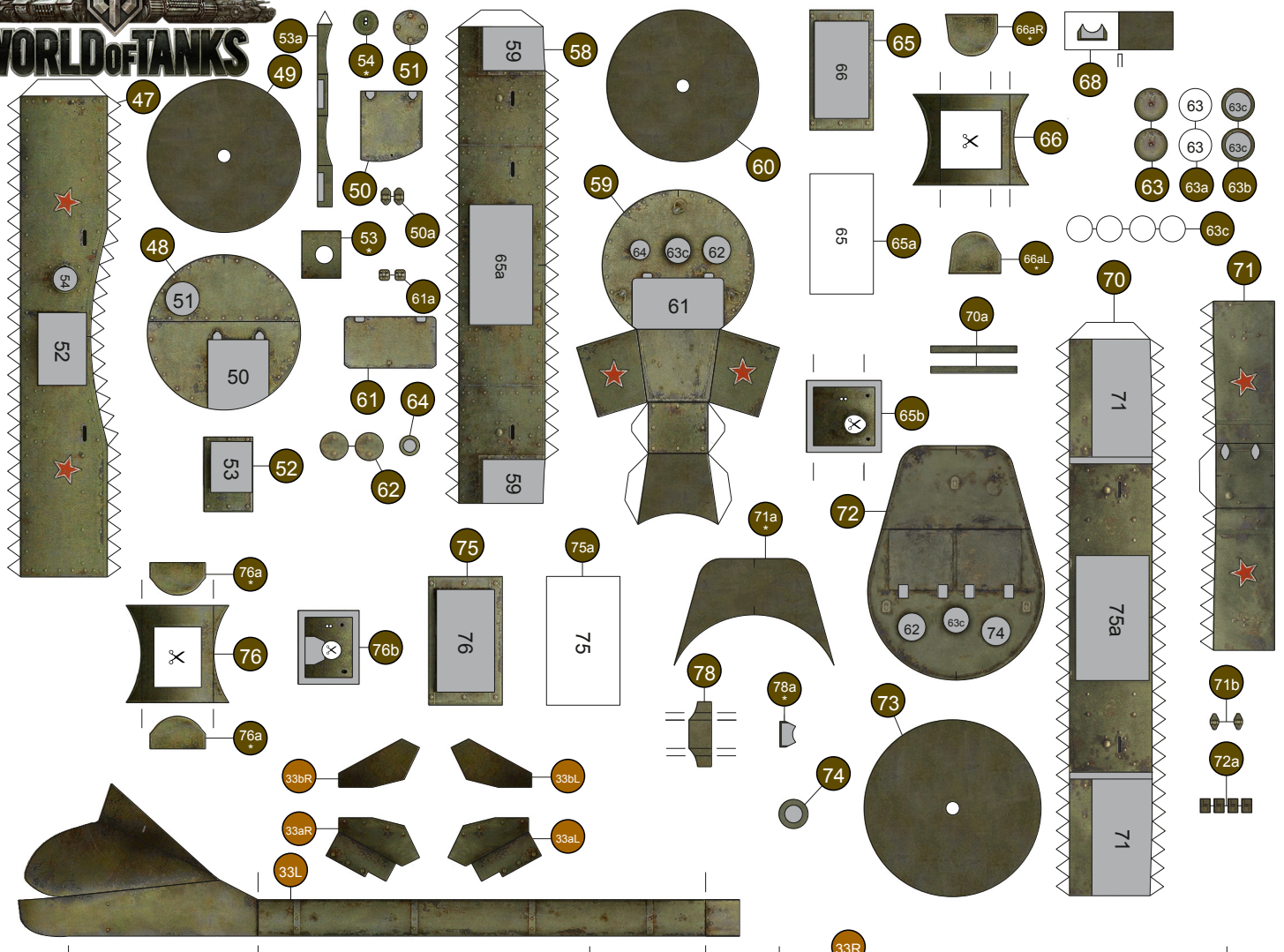
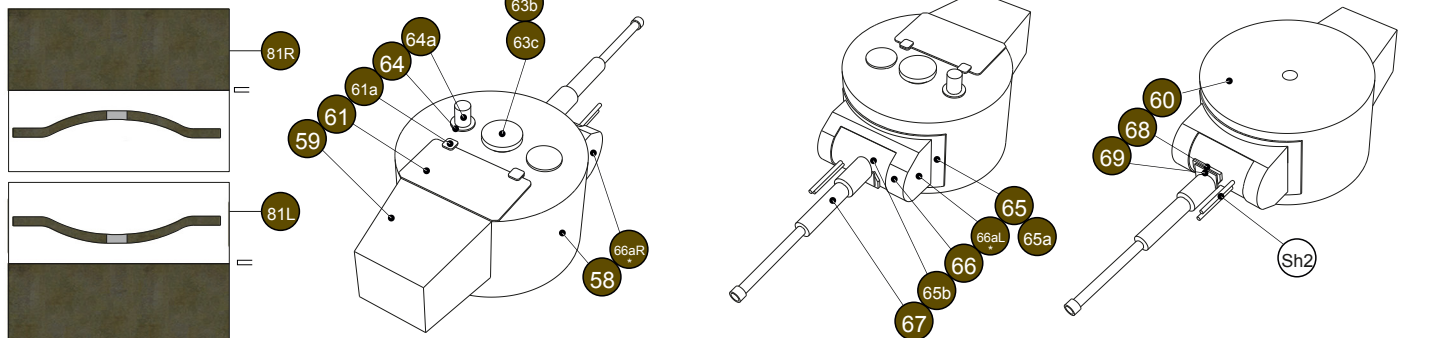


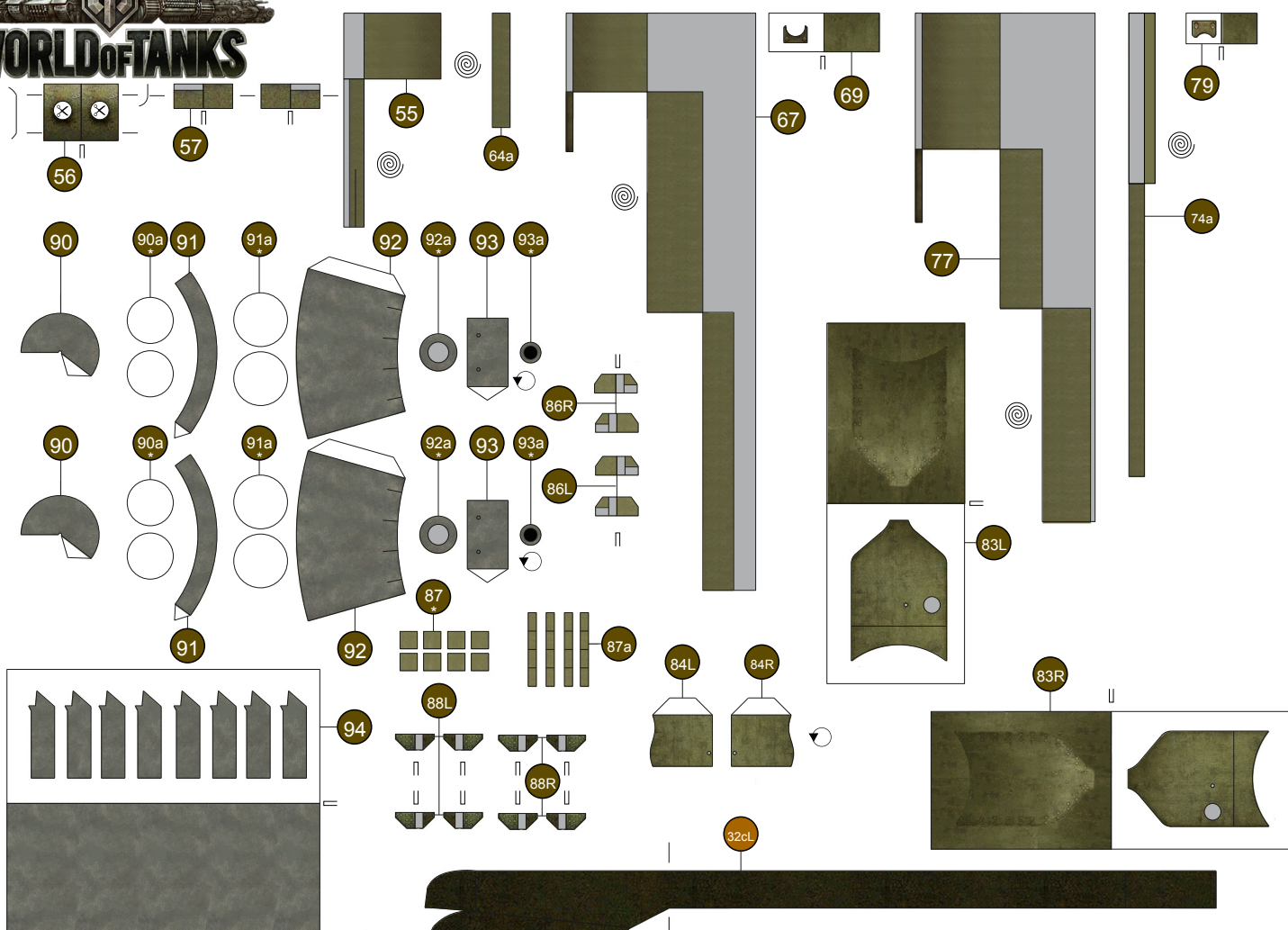
Схема 13

Схема 14



При распечатке на листе А4 масштаб модели 1:50

версия 1.0



Лист распечатать на бумаге плотностью 80 г/м.кв

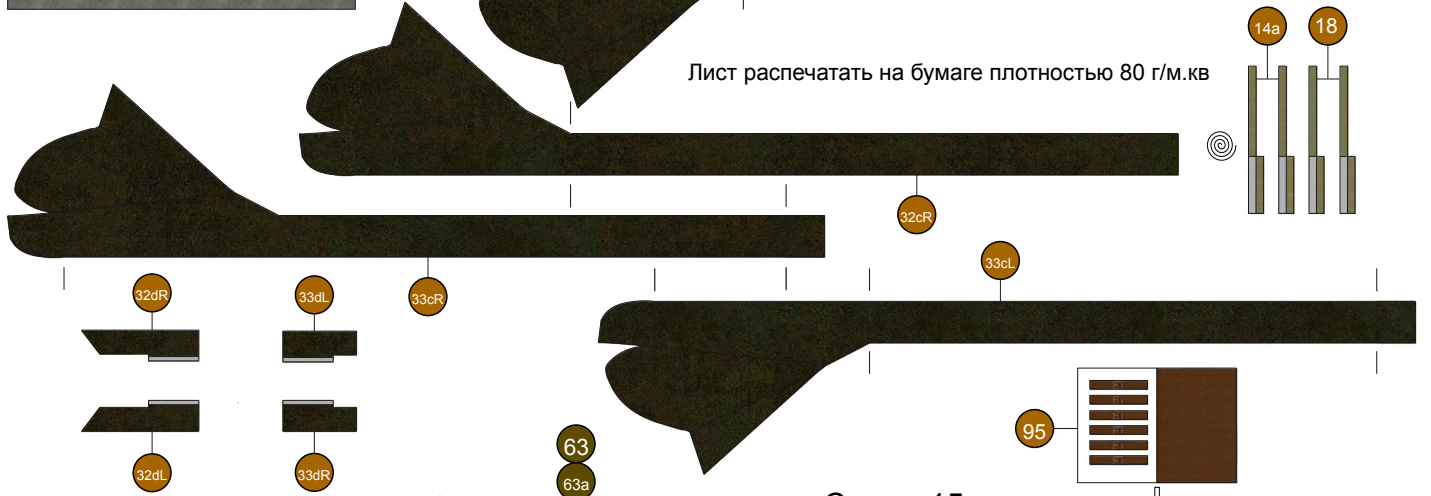
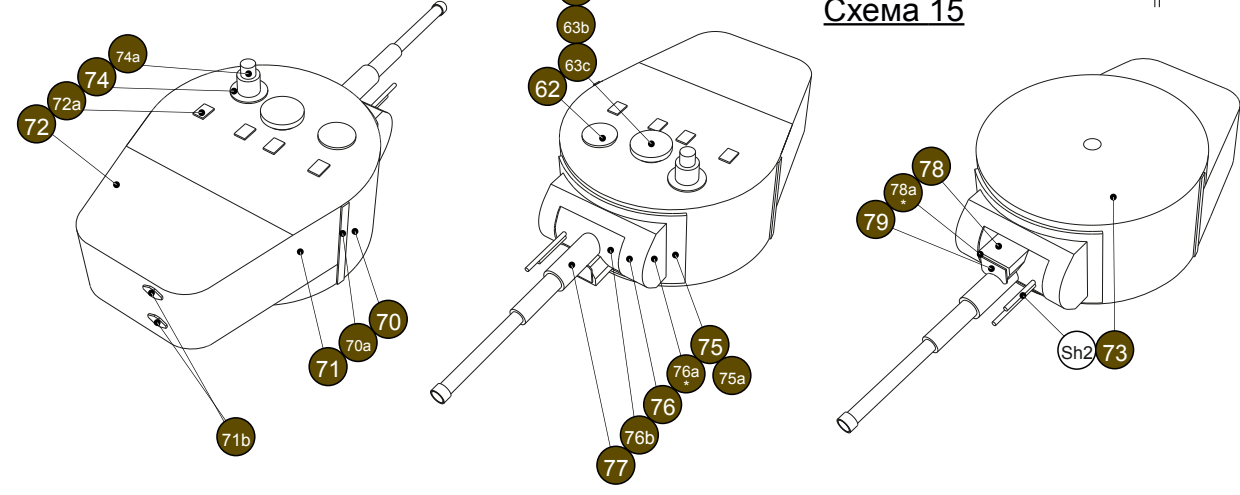


Схема 15

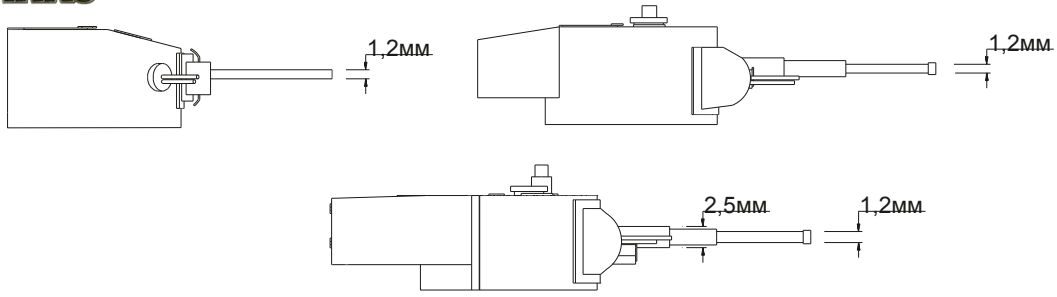


При распечатке на листе А4 масштаб модели 1:50

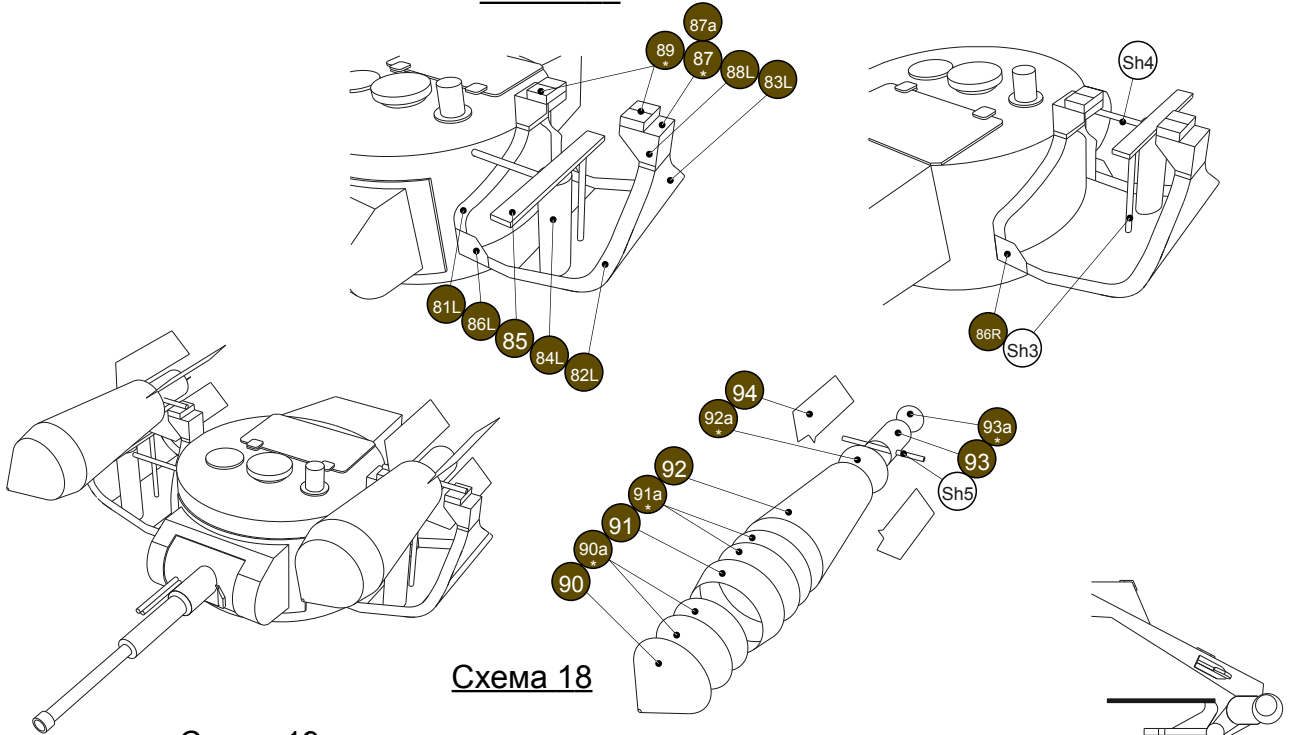
версия 1.0



**Схема 16**

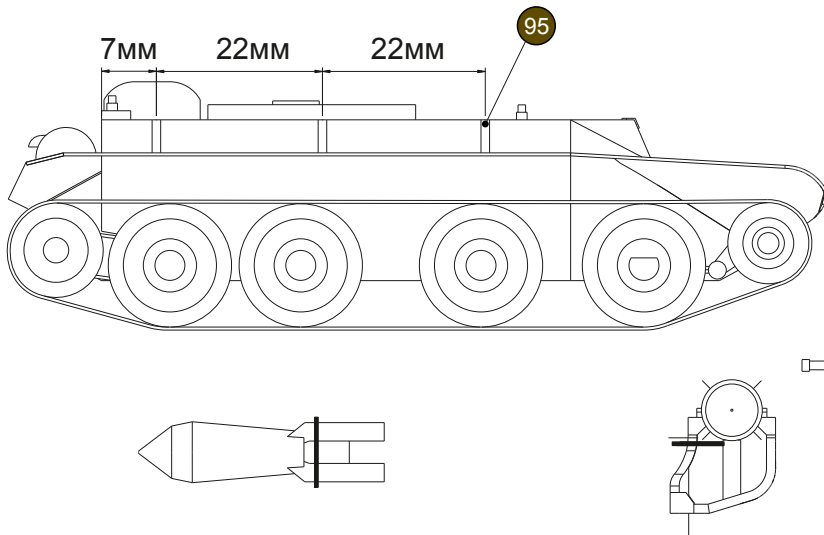


**Схема 17**



**Схема 18**

**Схема 19**



Шаблон Sh1(проволока  $\varnothing$  0,5 мм) M1:1

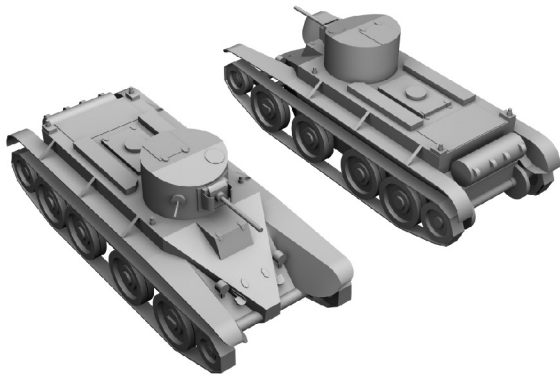
Шаблон Sh2(проволока  $\varnothing$  0,5 мм) M1:1

Шаблон Sh3(проволока  $\varnothing$  0,5 мм) M1:1

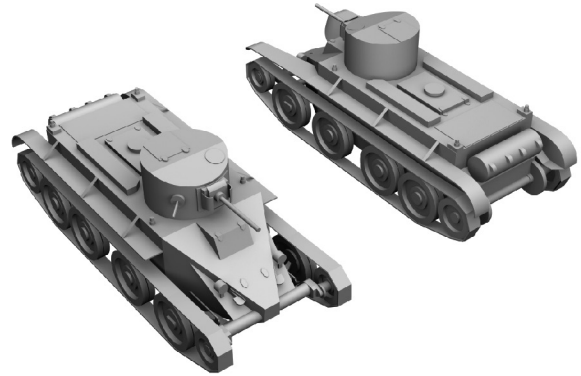
Шаблон Sh5(проволока  $\varnothing$  0,5 мм) M1:1

Шаблон Sh4(проволока  $\varnothing$  0,5 мм) M1:1

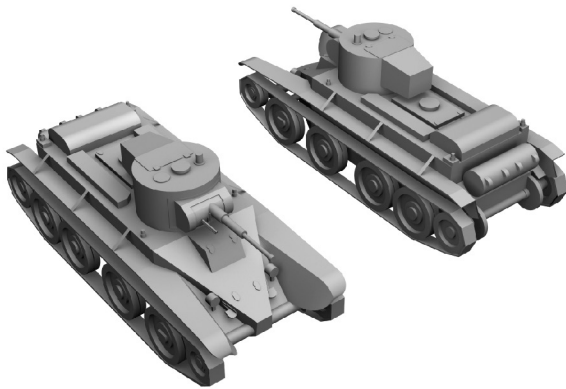
Бт-2 пушечно-пулеметный:  
37 мм пушка Б-3 и пулемёт ДТ.  
1932 год.



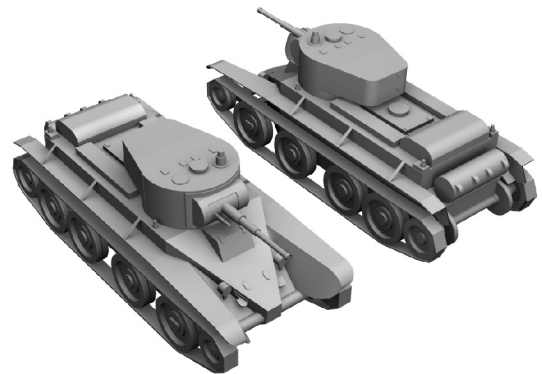
Бт-2 со снятой передней частью надгусеничных полок.  
Пушечно- пулеметный: 37 мм пушка Б-3 и пулемёт ДТ.  
1932 год.



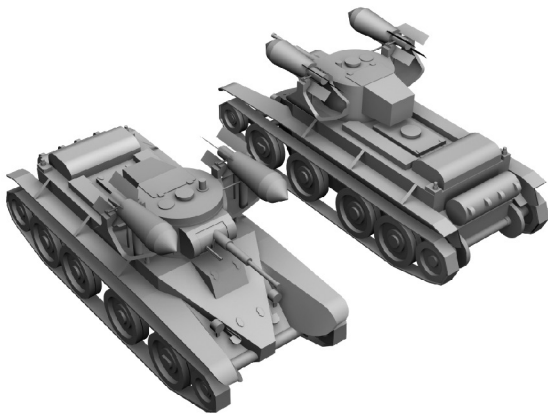
БТ-5 пушечно-пулеметный: 45 мм полуавтоматическая  
танковая пушка 20К и пулемёт ДТ. Клёпано-сварная башня  
Мариупольского металлургического завода имени Ильича.  
Выпущено 230 башен такого типа. 1933 год.



БТ-5 пушечно-пулеметный: 45-мм полуавтоматическая  
танковая пушка 20К и пулемёт ДТ. Сварная  
башня Ижорского завода. 1934 год.



РБТ-5 ракетно(торпедно)-пушечно-пулеметный.  
45-мм полуавтоматическая танковая пушка 20К,  
пулемёт ДТ и две ракеты, несущие по 250 кг  
взрывчатого вещества каждая. 1935год.



Варианты сборки  
модели танка в  
зависимости  
от модификаций



Для сборки модели Вам понадобятся ножницы и нож для бумаги, чертёжная линейка, пинцет, кисточки для клея и краски, акварельные краски или карандаши, зубочистки. Распечатку модели лучше всего делать на матовой фотобумаге плотностью 170-180 гр/м<sup>2</sup>. Мелкие детали можно распечатать на более тонкой бумаге (70-80 гр/м<sup>2</sup>). Для склейки рекомендуется использовать прозрачные акриловые клеи («Момент» и т. п.), предназначенные для работы с бумагой.

### Советы по сборке

1. Прежде чем собрать деталь, ознакомьтесь с чертежами и инструкцией. Определите место каждой детали и представьте себе её сборку.
2. Отверстия в деталях делайте прежде, чем вырезать саму деталь.
3. Вырезайте только ту деталь (детали), которая нужна прямо сейчас. Недоклеенные детали складывайте в коробку, а неиспользованные листы в закрытую папку (как вариант). Выбрасывая мусор после работы, внимательно осматривайте бумажные обрезки.
4. Для лучшего сгиба детали необходимо под линейку провести по линии сгиба, слегка нажимая, тупой стороной ножа или зубочисткой так, чтобы не повредить поверхность бумаги. Лучше это делать с изнаночной стороны детали.
5. Следите за чистотой пальцев и обязательно используйте салфетки для протирания рук, ведь в процессе работы руки могут запачкаться.
6. Цилиндрические детали перед склеиванием наматывайте на круглый предмет подходящего диаметра, это придаст им форму.
7. Перед склейкой необходимо закрасить торцы детали. Белые линии обреза портят общий вид модели. Для закраски торцов используйте акварельные или гуашевые краски. Подобрал нужный цвет, наносите их тонким слоем, затем дайте краске время высохнуть. О фломастерах лучше забыть!
8. Не торопитесь со склейкой. Сначала вырежьте деталь, закрасьте её с торца, дождитесь высыхания краски, соберите деталь. Пристройте её к тому месту, где она должна быть, чтобы убедиться, что всё сделано правильно. И только затем приклеивайте. Не забудьте дать клею просохнуть.

### Порядок сборки

#### Корпус

Танк БТ может быть собран с одним из 4 вариантов ходовой части: упрощённая, вариант с «ванночками» и 2 варианта «копийной». В зависимости от выбранного варианта ходовой выбираем дет.1, или 1а. (Дет.1а соответствует «копийной» ходовой). Детали каждого из вариантов ходовой расположены на отдельном листе. В дет.1 перед склейкой необходимо проделать отверстия в указанных местах. К дет.1 (1а) приклеиваем дет.2. Склеиваем дет.3, 4L, 4R, 5L\*\*, 5R\*\*, 5а, 6, 6а. Дет.5 оклеиваются торцы дет.5L\*\*, 5R\*\*. Сборка этого элемента («гитары» трансмиссии) показана на Схеме 4. Собранный элемент приклеиваем к дет.1, ориентируясь на пунктирную линию контура. Склеиваем вместе дет.7, 8\*\*, 8а, 9\*\*, 9а, 10\*\*, как показано на Схеме 2 и 4. Сворачиваем и размещаем в отверстиях корпуса дет. 21 и 22 (кронштейны). Склеиваем вместе детали подвески передних катков и поворотного устройства, как показано на Схеме 3. Детали 29 и 30 используются для разных вариантов ходовых (Схема 6): дет.29 используем, если собираем «ванночки».

Собираем и приклеиваем к корпусу остальные детали и элементы, как показано на Схематх 1, 2, 3, 4, 5. Дет.12 (крышка отсека трансмиссии) используется в случае сборки танка БТ-2, дет.13 в случае сборки БТ-5 или РБТ-5.

#### Ходовая часть

##### Вариант 1 (простой)

Вырезаем дет.35L и дет.35R. Сгибаем их по линиям соединения траков и боковин. Склеиваем боковые части элементов, а затем лицевую и изнаночную сторону траков. Полученную ленту траков оборачиваем вокруг боковины, получаем своеобразную «ванночку». Вырезаем дет.36L\* и дет.36R\* и размещаем их внутри собранной «ванночки», отступив от внешнего края около 0.5 мм.

##### Вариант 2 («ванночки»)

Склеиваем «ванночки», как описано выше. Размещаем внутри них собранные катки, как показано на Схеме 9. Второй (поворотный) каток отличается от остальных опорных катков своей конструкцией (дет.39).

##### Вариант 3 («копийный», низкая детализация катков)

Собираем согласно Схеме 10 катки, крепим их к корпусу, как показано на Схематх 11 и 12. Второй(поворотный) каток отличается от остальных опорных катков своей конструкцией и способом крепления к корпусу, см. Схему 11. Для его монтажа нужно сначала приклеить к корпусу остальные опорные катки. Вырезаем, сгибаем пополам и склеиваем ленты траков (дет.46L и 46R). Полученной лентой обволакиваем катки.

##### Вариант 4 («копийный», высокая детализация катков)

Аналогичен предыдущему, за исключением того, что катки в этом варианте более детализированы и собираются из большего числа деталей. Их сборка показана на Схеме 8, а размещение на Схеме 7.

#### Надгусеничные полки

Надгусеничные полки танков БТ-2 и БТ-5 имели отличия в кормовой части. Полки для танка БТ-2 собираются из комплекта дет.32, для БТ-5 и РБТ-5 из комплекта дет.33. Сборка начинается со склеивания дет.32L и 32R. Затем с изнаночной стороны к ним приклеиваются дет.32cL и 32cR, распечатанные на бумаге плотностью 80г/м<sup>2</sup> (офисная). К дет.32aL и 32aR приклеиваем с изнанки дет.32dL и 32dR. Затем соединяем их с дет.32bL и 32bR, после чего приклеиваем их к самой полке, как показано на Схеме 5. Собранные полки приклеиваем к корпусу и крепим на них фары, склеив между собой дет.34 и приклеив к ним дет.34а\*, 34b\*\*. Места для крепления фар указаны на полках. К полкам, согласно Схеме 19, приклеиваем ремни для крепления снятых гусеничных лент (дет.95). Также танк может быть собран в колесном варианте, для чего гусеничные ленты разрезаются по швам траков и укладываются под эти ремни.

#### Башни

Модель может быть собрана с одной из 4 башен ( БТ-2, БТ-5 «мариупольская» и «ижорская», башня ракетного БТ).Сборка любой из башен не представляет трудностей и подробно показана на схемах. На Схеме 13 — сборка башни танка БТ-2. На Схеме 14 — БТ-5 Мариупольского завода, на Схеме 15 — Ижорского. Сборка башни танка РБТ-5 и блока ракет показана на схемах 15 и 17. Эта башня собирается также, как и «ижорская» башня, за исключением того, что дет.58 меняется на дет.80. По окончании сборки башня размещаются на штыре диаметром 2 мм (например, зубочистка), вклеенном в отверстие корпуса.



Блокадный Ленинград. Танки БТ-5 направляются на фронт по проспекту Володарского (ныне Литейный проспект). 1942 год.



Сборка танка БТ-5 «Зоя Космодемьянская» на иркутском заводе тяжелого машиностроения им. Куйбышева. 1942 год.

версия 1.0



**WARGAMING.NET**  
LET'S BATTLE

Логотип World of Tanks и имя World of Tanks® — являются зарегистрированными товарными знаками компании Wargaming.net  
© 2009-2013 Wargaming.net Все права защищены

Не для продажи. Модель разработана сайтом [WorldOfPaperTanks.com](http://WorldOfPaperTanks.com)

Текстурирование - Игорь Вдовин

Минск, 2013

## Советский лёгкий танк БТ-2 (БТ-5, РБТ-5)

В конце 1929 года на заседании коллегии ГУВП (Главное Управление Военной Промышленности) под председательством Г.К.Орджоникидзе был заслушан доклад начальника УММ РККА (Управление Моторизации и Механизации) И.А.Халепского, содержащий сравнение характеристик танков отечественной разработки и боевых машин иностранных государств. Ещё одним докладчиком стал инженер-конструктор С.А.Гинзбург, который доложил о состоянии дел по проектированию танка сопровождения, танкетки и маневренного танка. Коллегия пришла к выводу, что сроки разработки отечественных танков не выдержаны, их характеристики не соответствуют заданным, серийный выпуск осложнён тем, что советские танковые конструкторы не имеют нужного опыта, а отечественная тяжёлая промышленность испытывает острый дефицит кадров, станочного парка и инструмента.

5 декабря 1929 г. комиссия под председательством Орджоникидзе приняла решение об обращении к зарубежному опыту. 30 декабря 1929 года в Северо-Американские Соединённые Штаты (САСШ) отбыла делегация во главе с Халепским. Ожидалось знакомство с танками T1E1 фирмы «Cunningham», ранее уже изучавшимися советскими танковыми конструкторами. Однако эти танки развивали скорость на 6–8 км/ч меньше, чем было заявлено в ТТХ, и сильно отставали от уже закупленных у английской фирмы «Vickers» 12-тонных машин. Танки были несовершенными, а их цена — значительно выше ожидаемой. Требования фирмы (минимальная партия 50 машин с 50%-ной предоплатой), также оказались неприемлемыми, и переговоры были прекращены. Внимание комиссии переключилось на рекламировавшиеся в Америке танки известного независимого конструктора Уолтера Кристи, незадолго до визита советских специалистов показавшие рекордные скоростные характеристики.

Американский конструктор, испытывающий финансовые затруднения, предложил усовершенствовать свой танк «М.1928» до модели с индексом «М.1940» (модель 1940 года). Несмотря на то что танк не предусматривался нашей системой вооружений, И. Халепский нашёл, что он хорошо подходит для массового производства в СССР, так как мотор «Либерти» под маркой М-5 уже выпускался. Немаловажным стало и то, что параллельно с СССР Кристи вёл переговоры о лицензировании своих танков с другими странами, в том числе с Польшей, настроенной враждебно к СССР.

В сентябре 1931 года на заседании РВС было принято решение, что отечественная промышленность должна ударно потрудиться в новом 1932 году над созданием «бронированного кулака мотомехчастей»: опасность близкой войны казалась реальной. Чтобы точнее определить трудоемкость производства танка «Кристи», 14 июля 1930 года член НТК (Научно-Технический Комитет) И.Н.Тоскин отбыл в Нью-Йорк и вскоре отправил на имя Халепского 127 листов чертежей опытной машины и уведомление, что изобретатель сам желает посетить Советский Союз. По условиям договора Уолтер Кристи обязался сдать два танка представителю АМТОРГ в сентябре 1930 года, но не успел с их изготовлением, и лишь в последней декаде декабря оба танка отправились в долгое плавание в СССР. 4 марта 1931 года танк с номером 2051 был отгружен складу № 127 АБТУ (Авто-Броне-Танковое Управление).

Решение о производстве танка «Кристи» в СССР было принято ещё 21 ноября 1930 года. Встал вопрос о названии боевой машины, и танку присвоили оригинальное двухбуквенное обозначение «БТ» (Быстроходный Танк). Производство БТ планировалось на Ярославском автозаводе. Но быстро выяснилось, что ярославцы с заказом справиться не смогут, а завод «Большевик», который предлагался в качестве альтернативы, уже загружен военными заказами. В то же время оказался свободен Харьковский завод им.Коминтерна, с которого сняли заказ на изготовление 200 танков Т-24. Окончательное решение о производстве танка «БТ-Кристи» на ХПЗ было принято в протоколе Комитета Обороны №6 «О танкостроении» от 23 мая 1931 года, где особо оговаривалось: «Разрешить РВС ССР ввести танк «Кристи» в систему авто-бронетанко-тракторного вооружения РККА в качестве быстроходного истребителя (Б-Т)».

16 мая 1931 года один из опытных танков «Кристи» взвесили. Его масса без башни составила 9 360 кг (585 пудов). Так как башен подане не было, в корпус танка положили балласт 800 кг. Со стороны каждого борта располагалась по четыре алюминиевых обрезиненных опорных катка диаметром 813 мм. Направляющие и ведущие колеса гусеничного двигателя имели наружную резиновую амортизацию. Крупнозвенчатая гусеница, состоящая из 46 траков, имела гребневое зацепление с ведущим колесом. Особенностью танков «М.1928» и «М.1940» было то, что для перехода с гусениц на колеса надо было всего лишь снять гусеничные цепи, закрепить их на надгусеничных полках при помощи ремней, разблокировать поворотное устройство и установить рулевое колесо для поворота передней пары катков.

Первый день испытаний не принес ничего особенного. На второй день испытаний произошла внезапная поломка кронштейна правого направляющего колеса, и танк встал на два дня. По окончании ремонта танк прошёл ещё 500 км, после чего кронштейн сломался вновь. Затем более 10 дней танк испытывался только на колесном ходу, причем при прохождении песчаных участков даже на дороге танк буксовал.

Согласно заказу № 70900311 предписывалось к празднику 7 ноября изготовить 6 образцов танка БТ для их участия в парадах Москвы и Харькова. Для этого назначили дополнительные меры материального стимулирования, усилиями Орджоникидзе завод был снабжен всем необходимым. Выполнению заказов ХПЗ у исполнителей была дана «зеленая улица». Но лишь три машины были готовы к указанному сроку. У одной из них на подходе к Москве загорелось моторное отделение, поэтому в параде 7 ноября 1931 года приняли участие лишь два танка БТ.

Освоение серийного производства БТ на ХПЗ шло медленно. Для выполнения обширной программы выпуска нового танка не хватало оборудования, сырья и материалов, подготовленных кадров. Срывали поставки смежники. В марте — апреле 1932 г. первые БТ были наконец приняты представителем заказчика, и началось их освоение в войсках. Одними из первых освоили БТ танкисты мехбригады им.Калиновского. Но отзывы танкистов не радовали. По числу поломок танк не имел себе равных. Усугубляло положение дел и то, что первые БТ поступали в части вообще без вооружения.

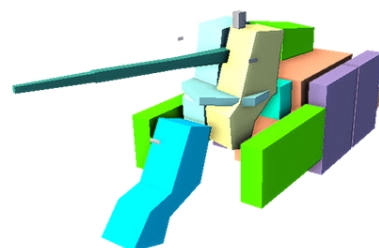
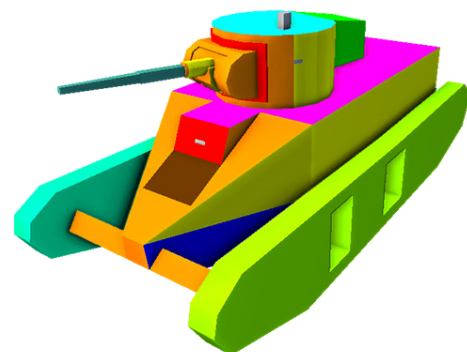
Одновременно с наращиванием серийного выпуска БТ проводились работы по их модернизации. В КБ Харьковского завода им.Коминтерна под руководством А.О.Фирсова в июле 1932 года был разработан танк БТ-4 со сварным корпусом. После получения технической документации на «большую» башню Ижорского завода ее попытались установить как на корпус БТ-2, так и на корпус БТ-4, получив в результате варианты новых танков — соответственно БТ-5 и БТ-6. После рассмотрения опытных образцов для серийного производства выбрали танк БТ-5, как более простой в освоении на существующем оборудовании. Его конструкцию дополнили новым люком механика-водителя с наблюдательной щелью, закрытой пуленепробиваемым стеклом «триплекс».

Впервые БТ участвовали в бою во время конфликта на реке Халхин-Гол в 1939 году. Затем они сражались на Западной Украине и в Белоруссии. Значительное количество этих машин принимало участие в советско-финской войне. Но к 1941 году танк безнадежно устарел. Его броня защищала только от пуль, а с близких дистанций пробивалась даже из противотанковых ружей. Использовать БТ можно было только для вспомогательных задач в составе крупных танковых соединений. Но обстановка первого года войны не оставляла выбора, и танки БТ пошли в бой. Более того, из довоенных запасов в ноябре 1941 года на Иркутском авиазаводе было собрано 8 новеньких БТ-5, которые вошли в танковую колонну «Иркутский Комсомолец». Один из БТ-5 даже получил собственное имя: «Зоя Космодемьянская».

На базе танков БТ было разработано великое множество модификаций, иногда самых неожиданных. Ракетный БТ — одна из них. В октябре 1933 года начальником УММ РККА И.А.Халепским было выдано задание начальнику ВАММ бригадному инженеру П.И.Лебедеву на разработку проекта установки 250 кг. танковых торпед (ТТ) на танк БТ. Этим предполагалось решить проблему борьбы с тяжелыми танками противника и преодоления сильно укрепленных полос обороны. По мощности фугасного действия ракеты не уступали снаряду 305 мм орудия. Успешные стрельбы навесным огнем на дистанцию 300–1800 м были произведены в 1931–1932 годах, после чего было принято решение об их установке на танки. Опытный образец установки был изготовлен на московском заводе № 37, а её монтаж на танк БТ-5 был осуществлен уже на ХПЗ. Танк РБТ-5 отличался от серийного танка БТ-5 размещением снаружи башни двух установок для пуска ракет с сохранением основного оружия, 45-мм танковой пушки.

### Литература:

[http://tankfront.ru/ussr/columns/irkutskiy\\_komsomolets.html](http://tankfront.ru/ussr/columns/irkutskiy_komsomolets.html)  
Свирин М.Н. Броня крепка. История советского танка. 1919—1937. — М.: Яуза, Эксмо, 2005  
Павлов М., Желтов И., Павлов И. Танки БТ — М.: Экспринт, 2001



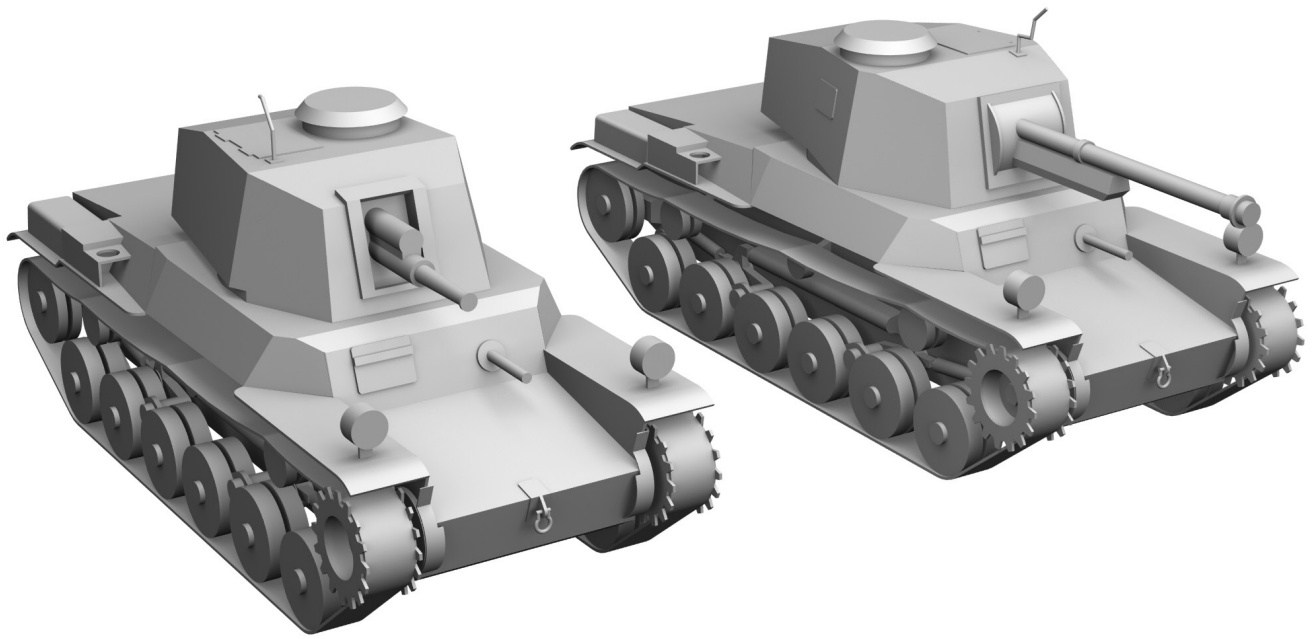
Советский лёгкий танк БТ-2 (внешний вид и collision model)



Маневры мехбригады имени К.Б.Калиновского. БТ-2 с пушечным вооружением. 1933 год.



Советские танки БТ-5 на осенних тактических маневрах 1939 года.



В брошюре «Макет танка» №17 вас  
ждёт бумажная модель японского  
среднего танка времён  
2-й Мировой войны  
**тип 3 Чи-Ну**

