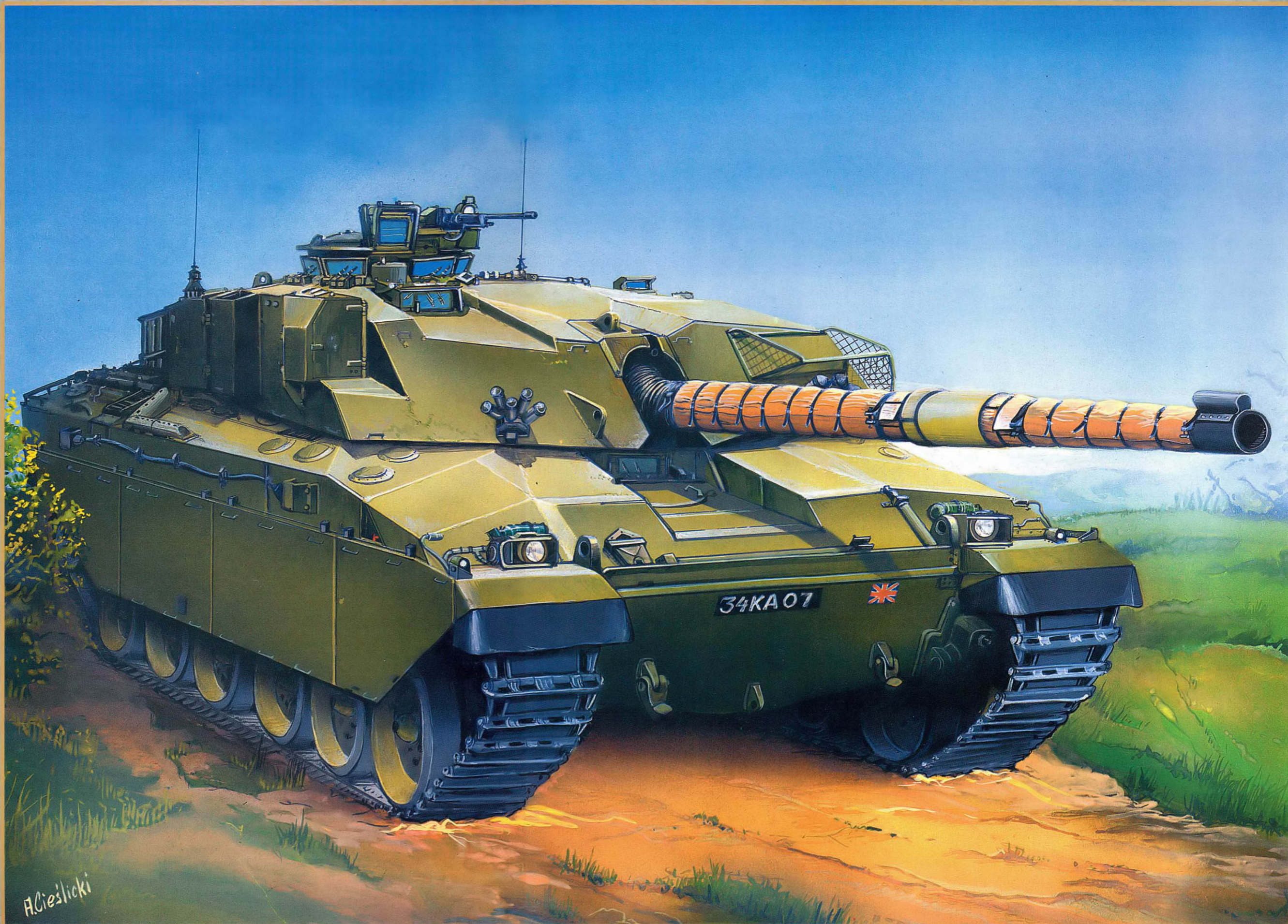




CHALLENGER

FLY MODEL 25

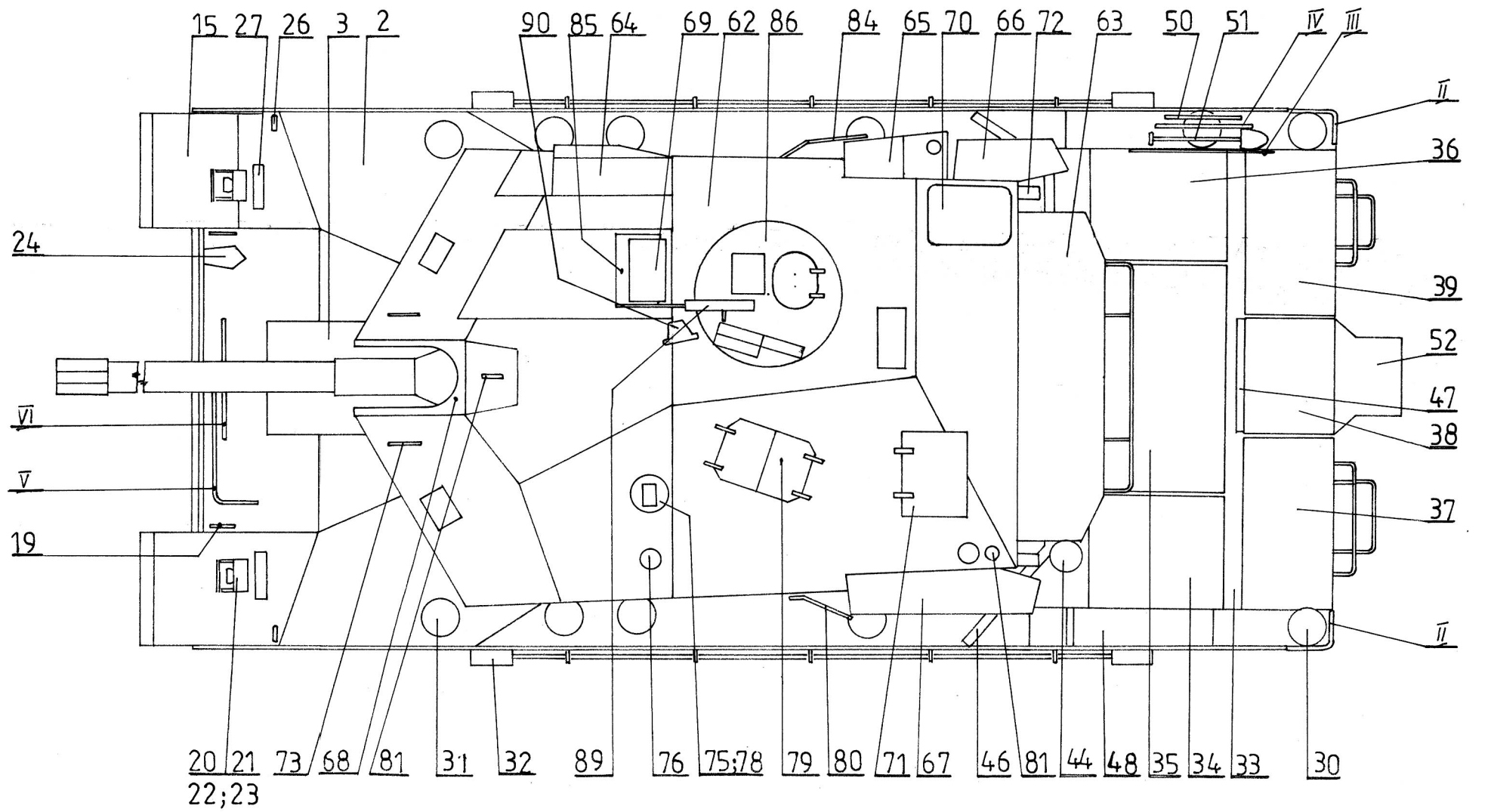
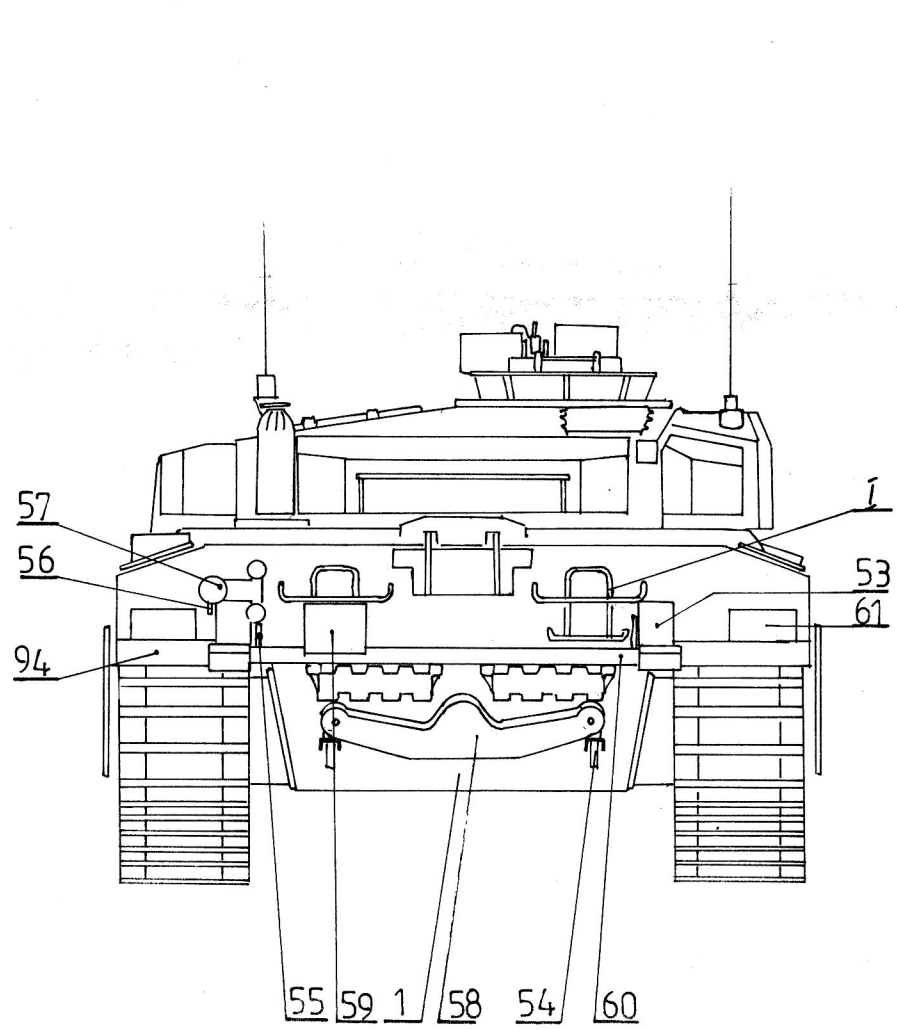
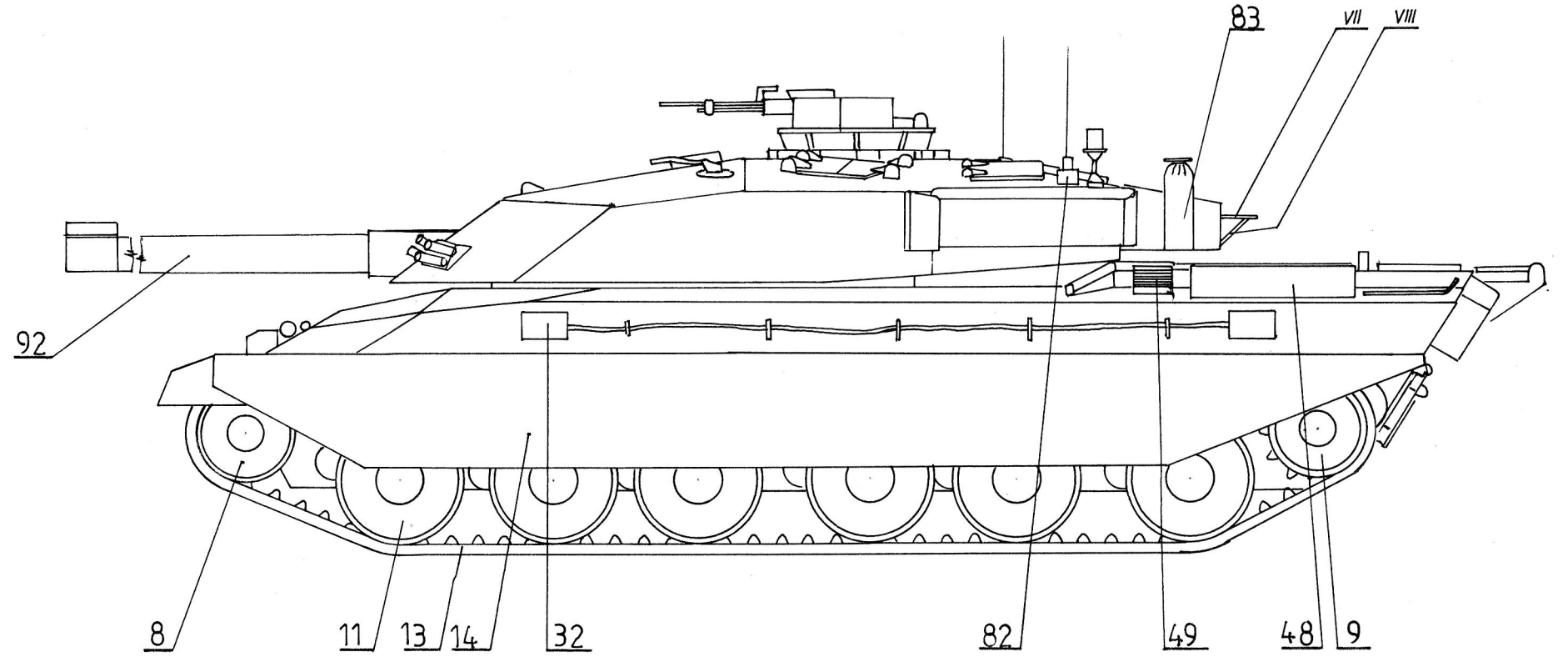
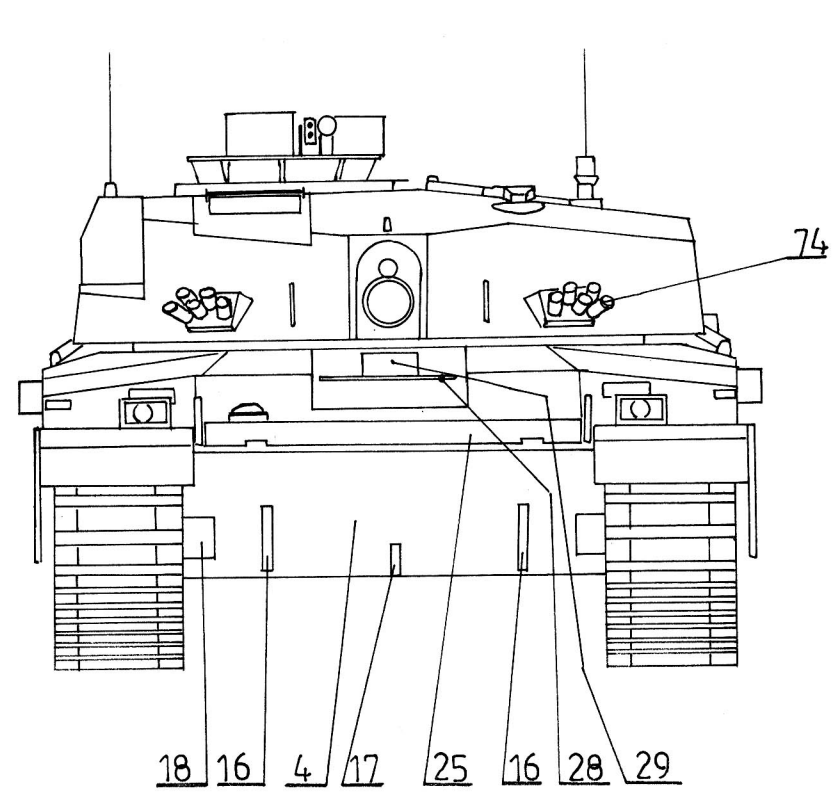
CHALLENGER

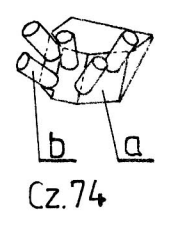
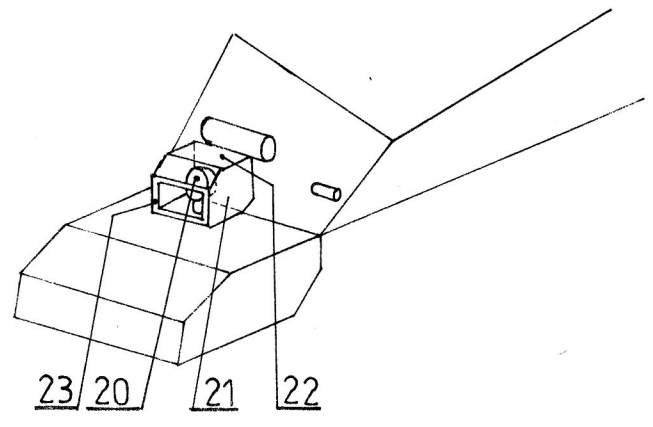
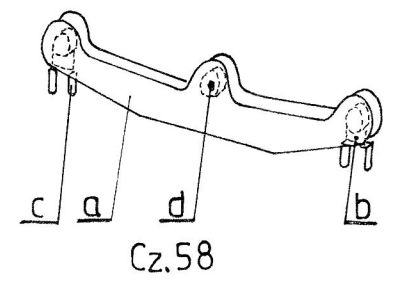
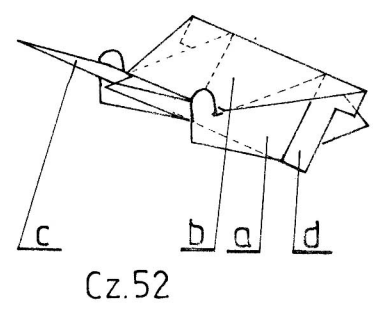
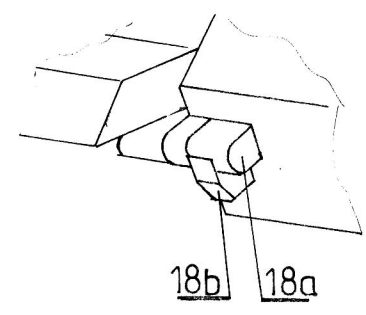
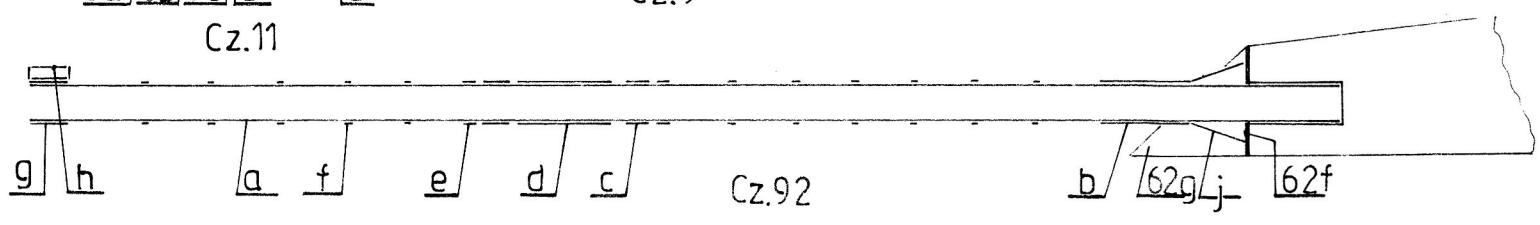
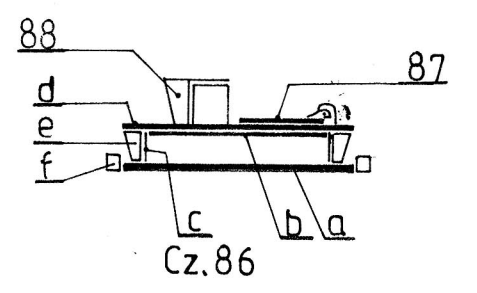
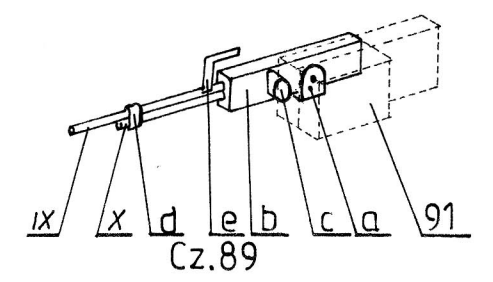
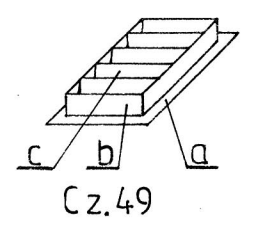
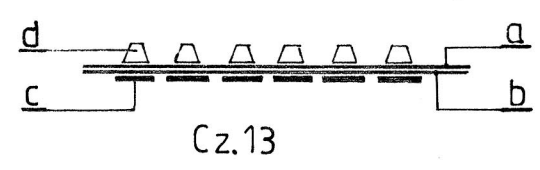
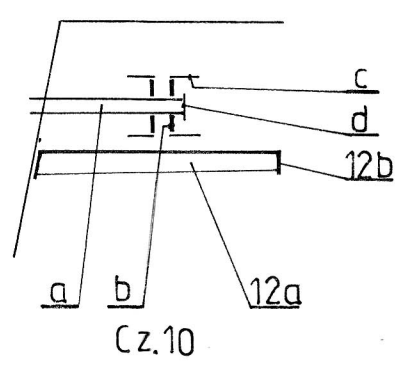
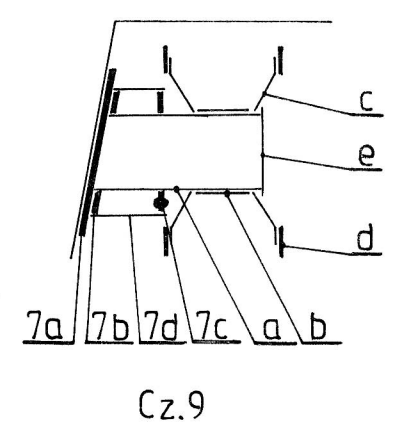
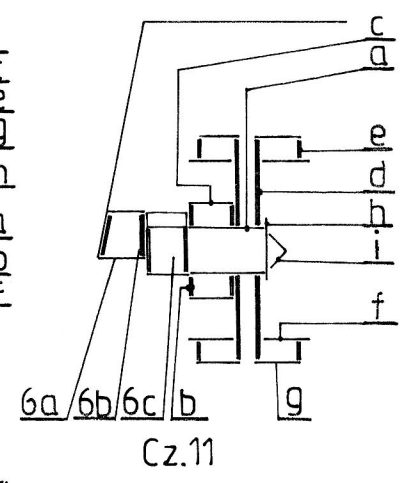
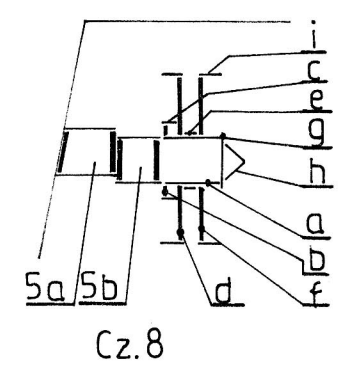
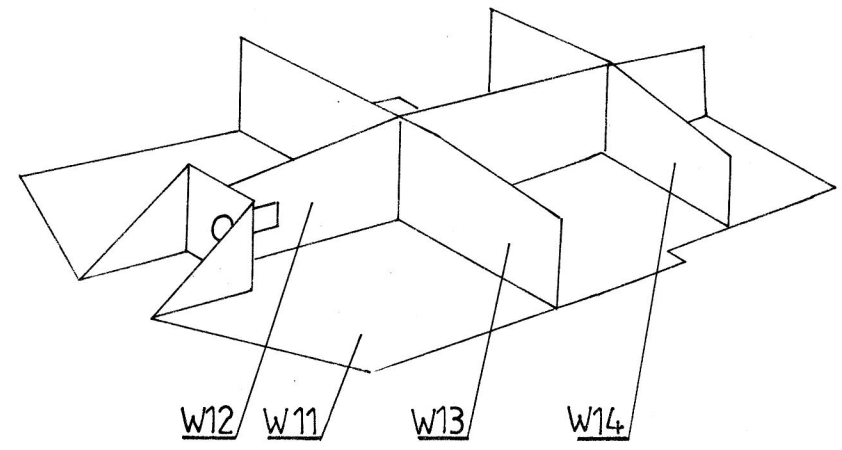
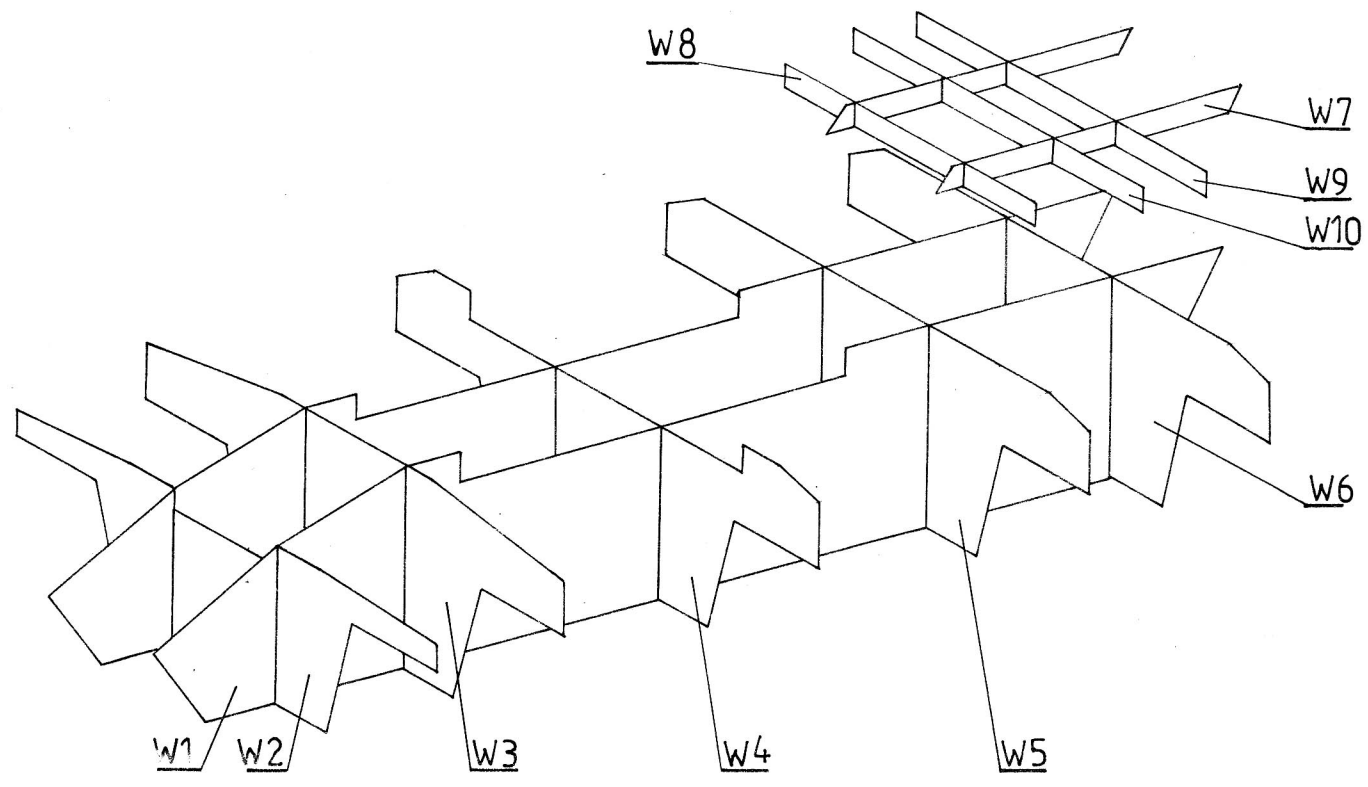


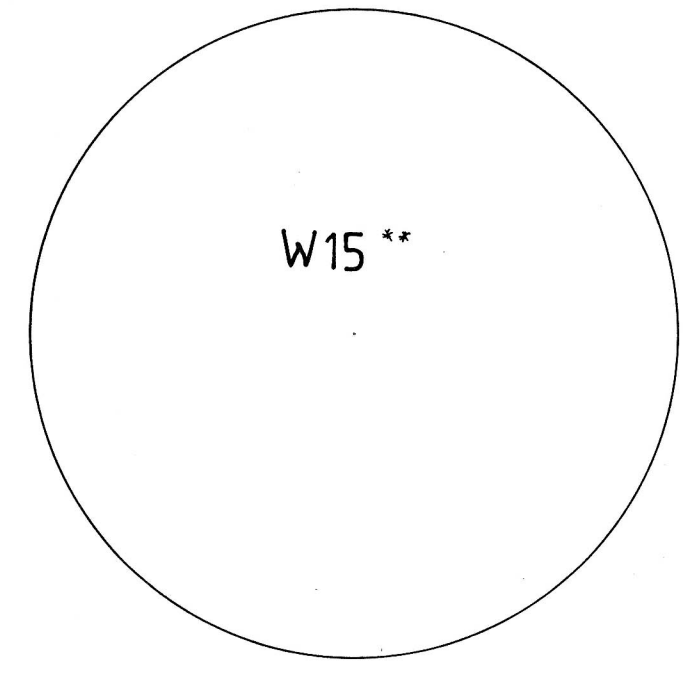
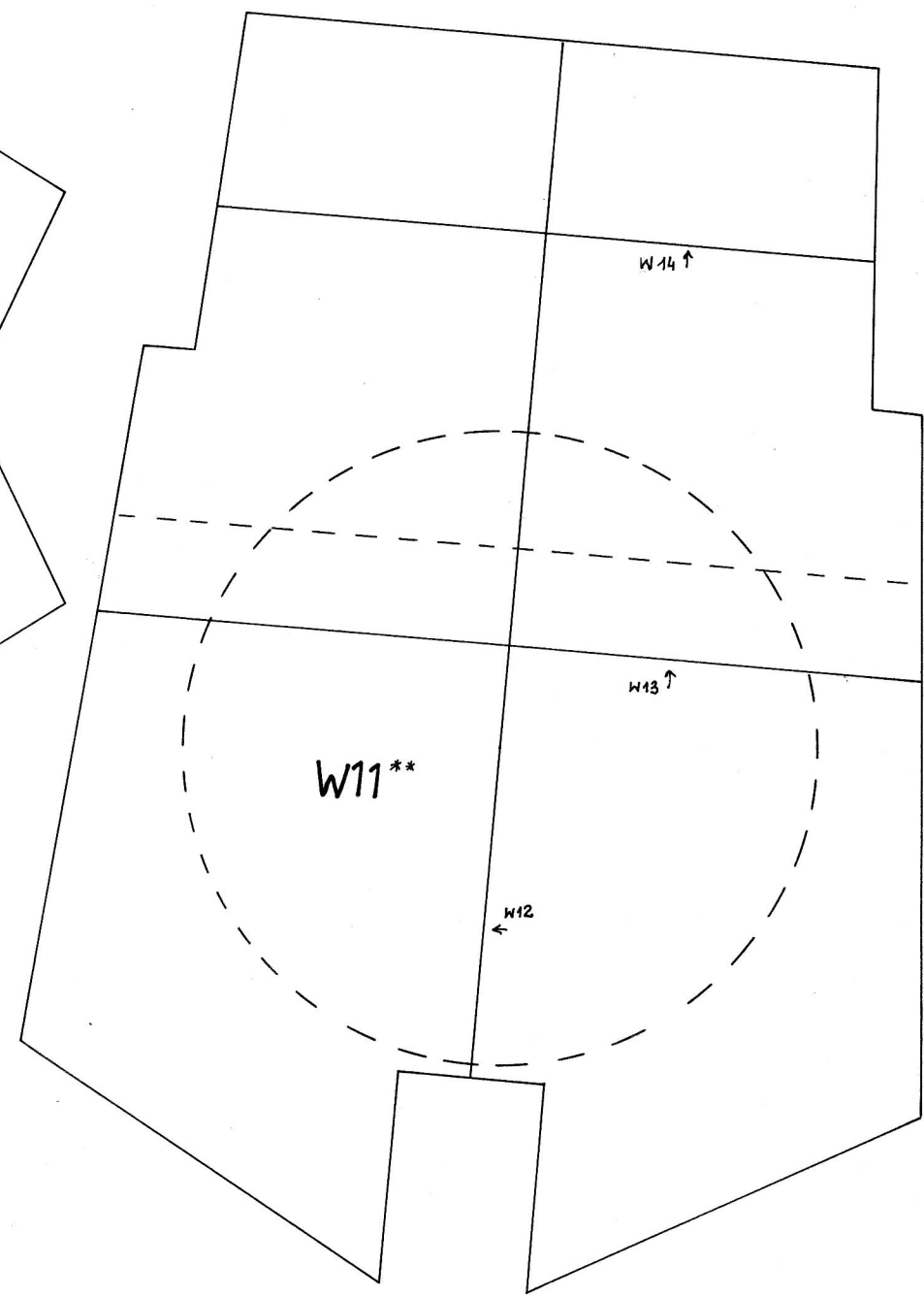
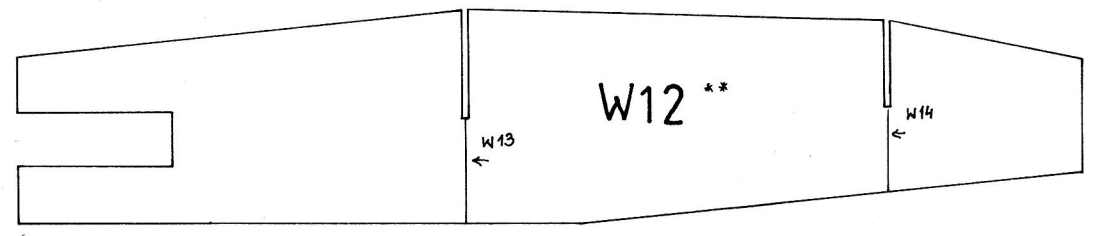
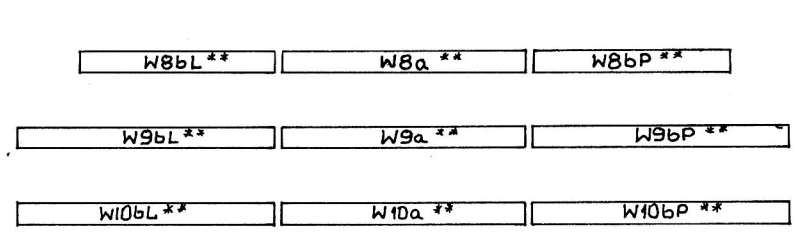
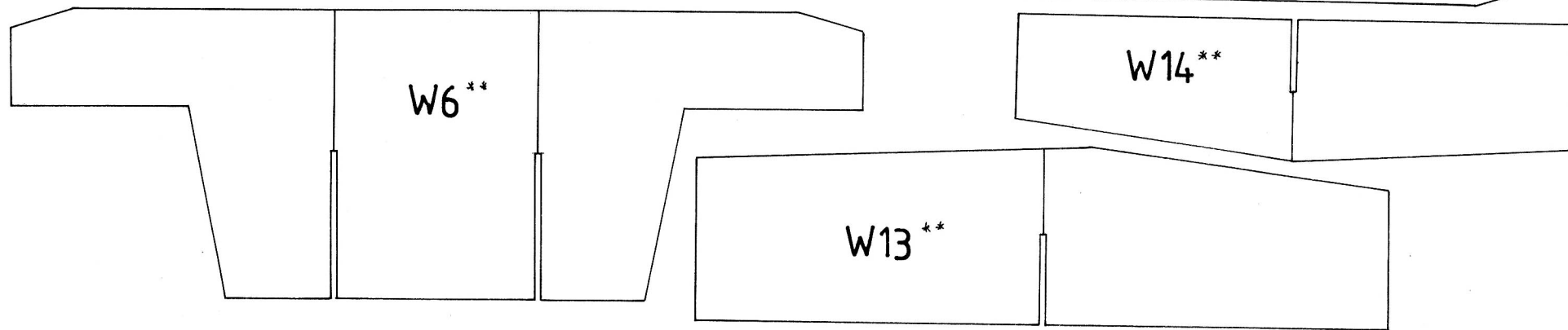
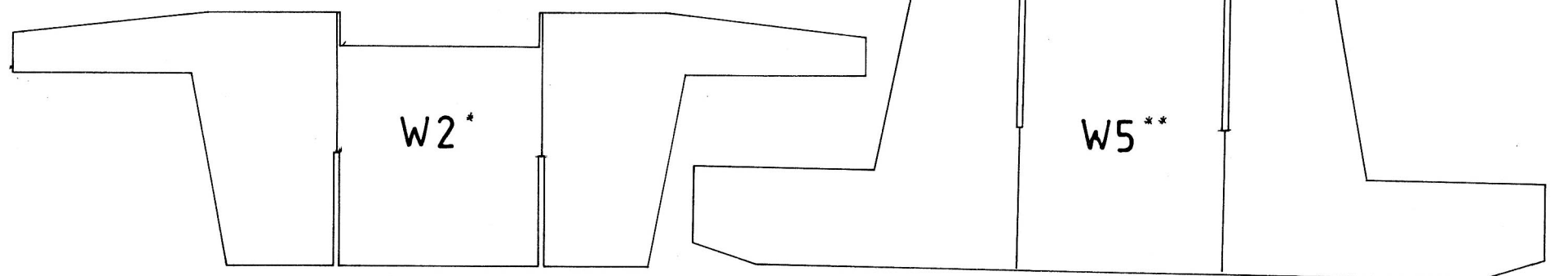
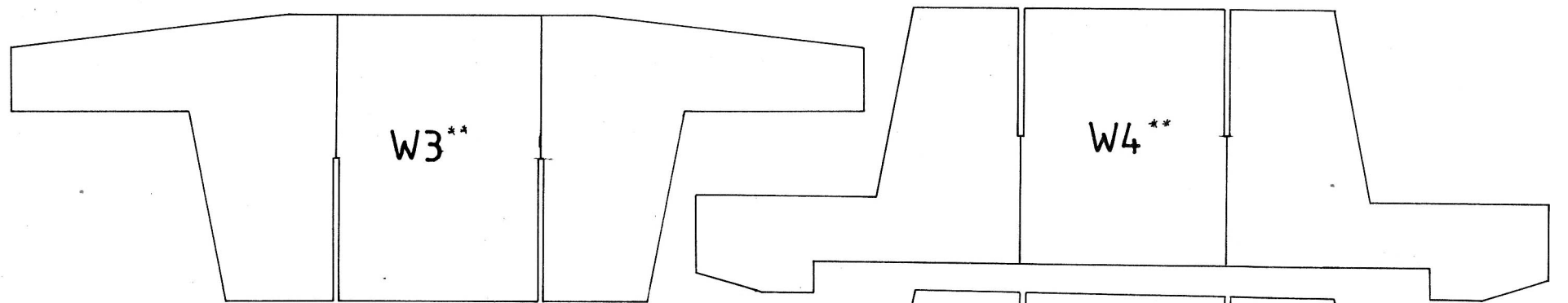
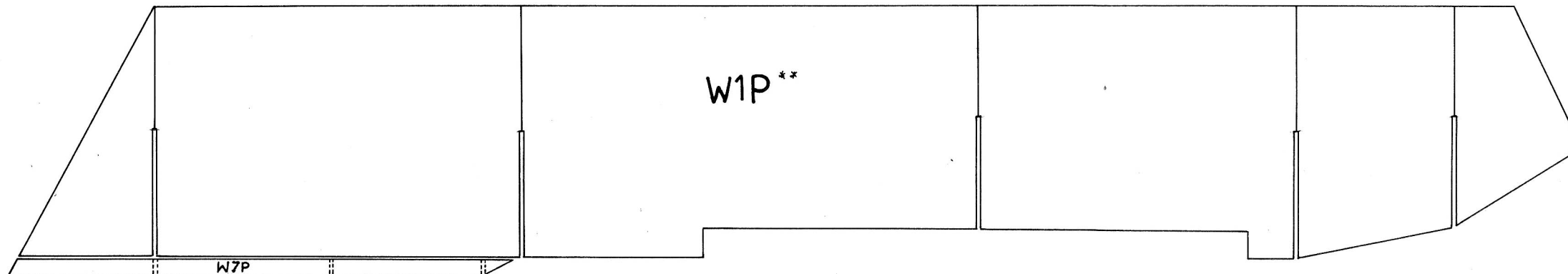
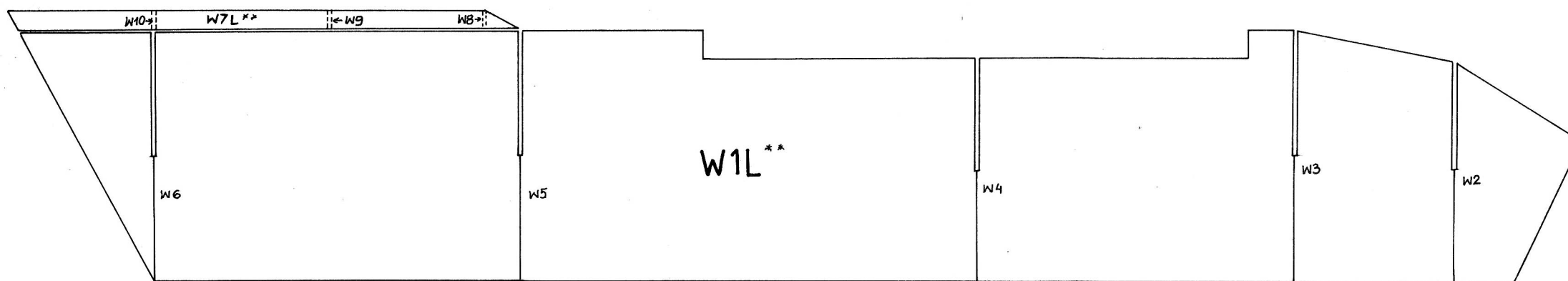
Model kartonowy
Skala 1:25

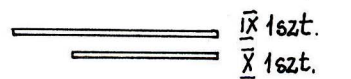
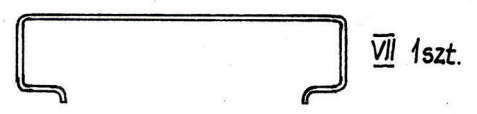
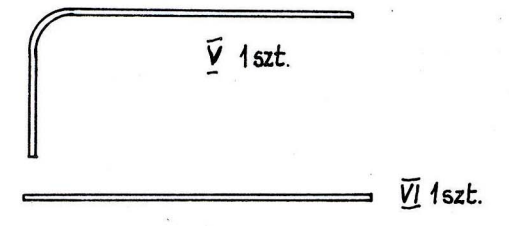
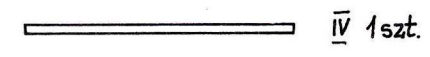
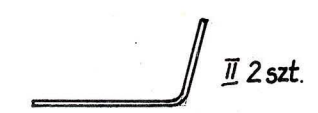
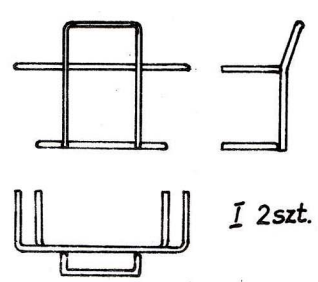
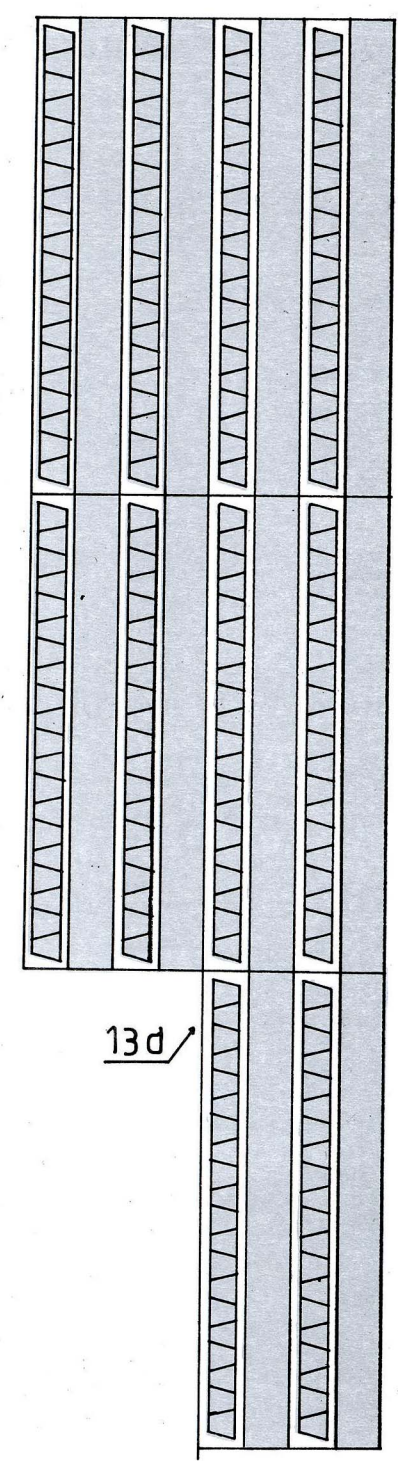
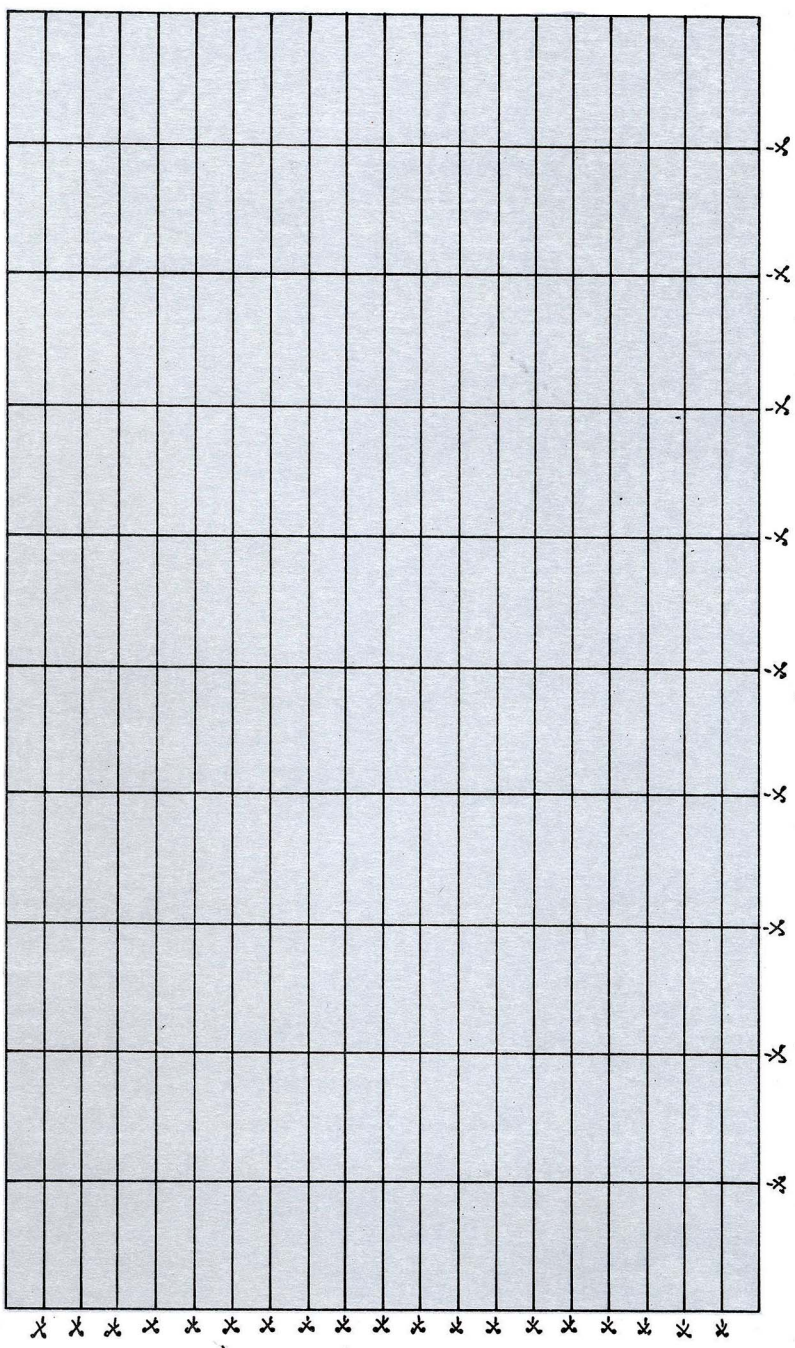
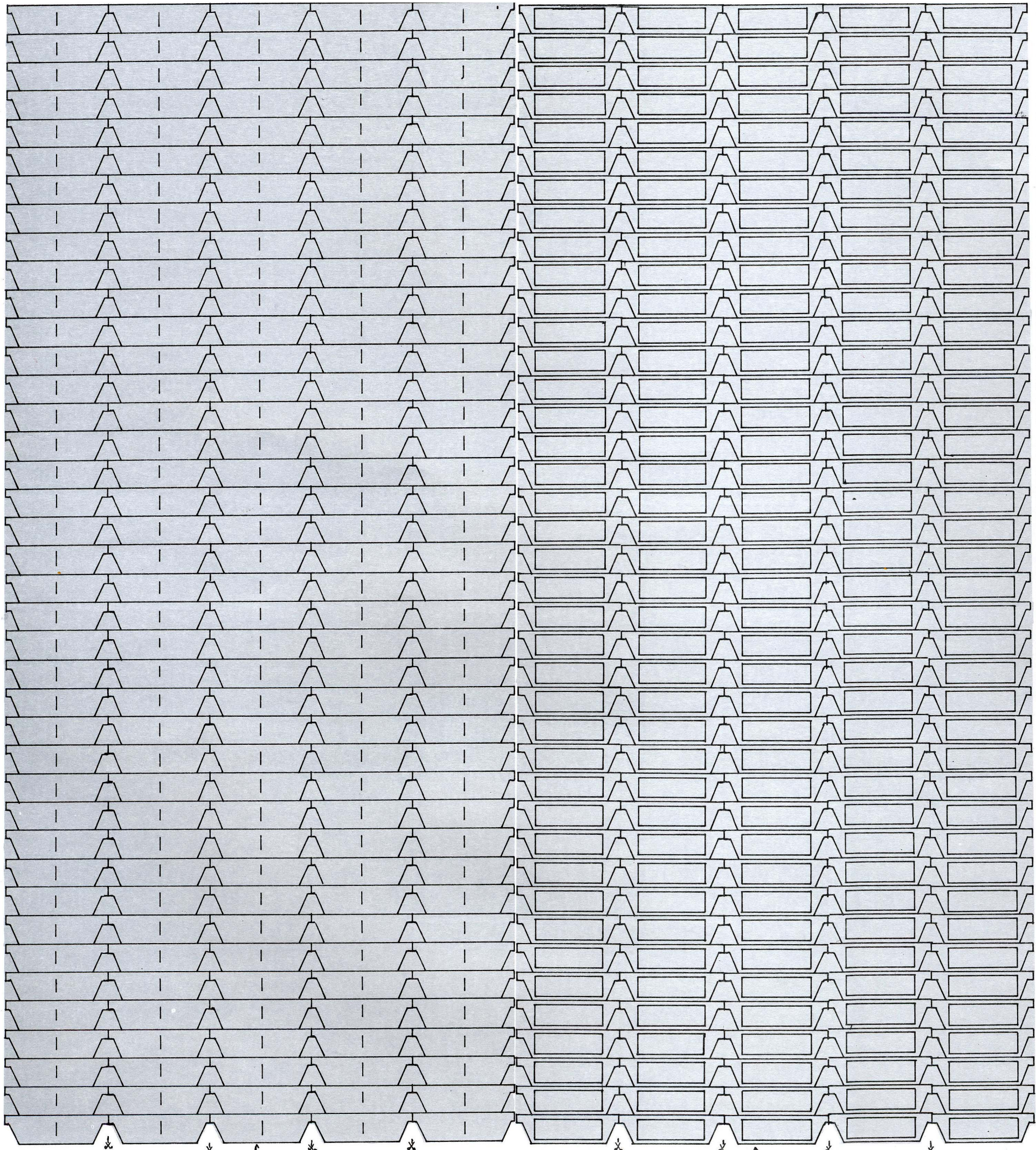
dł. 29,0 cm
szer. 13,8 cm
wys. 9,7 cm

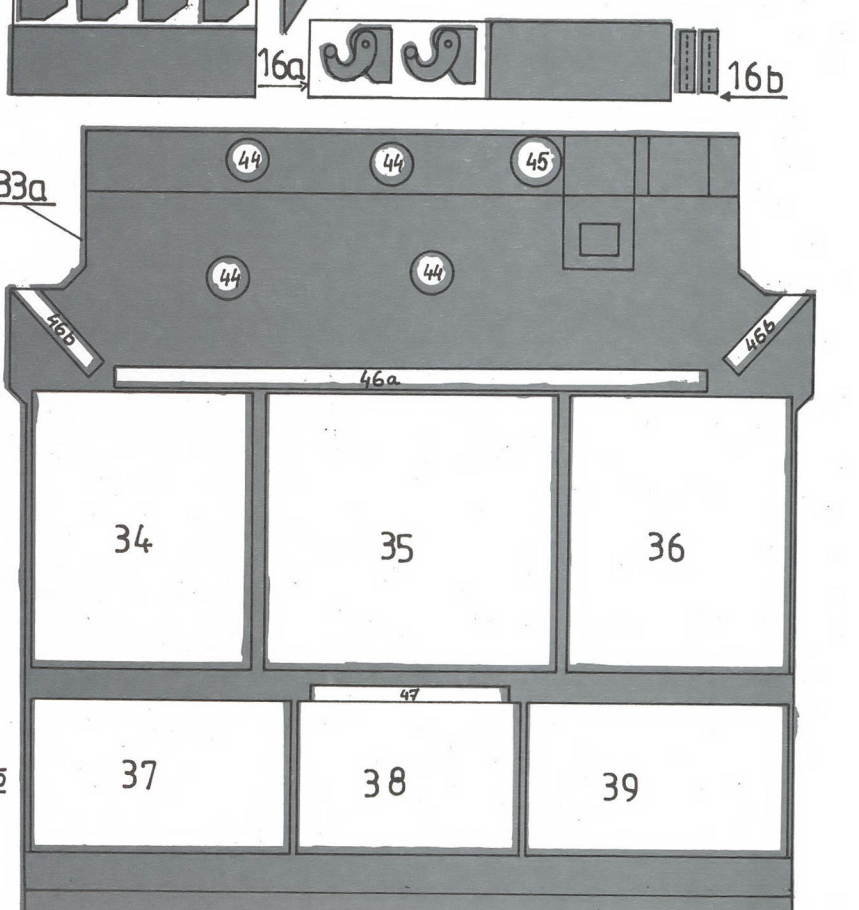
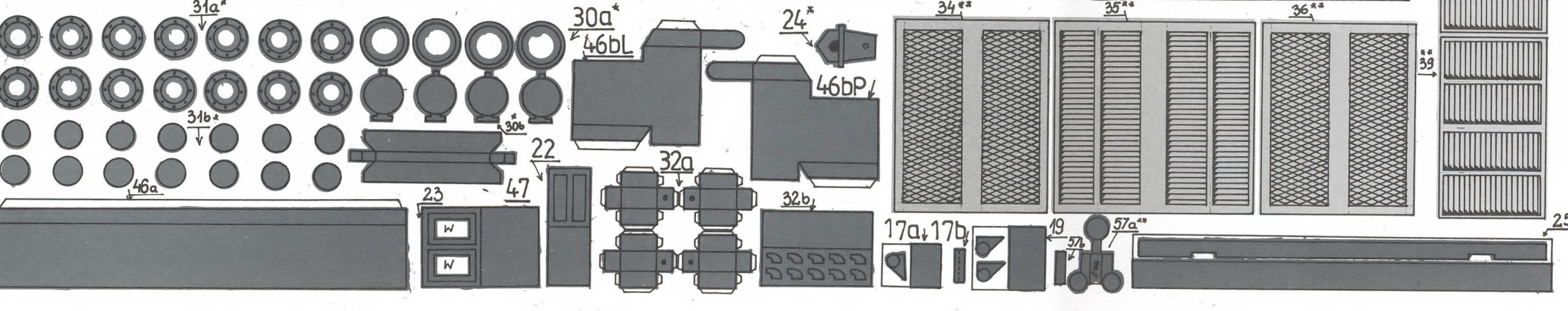
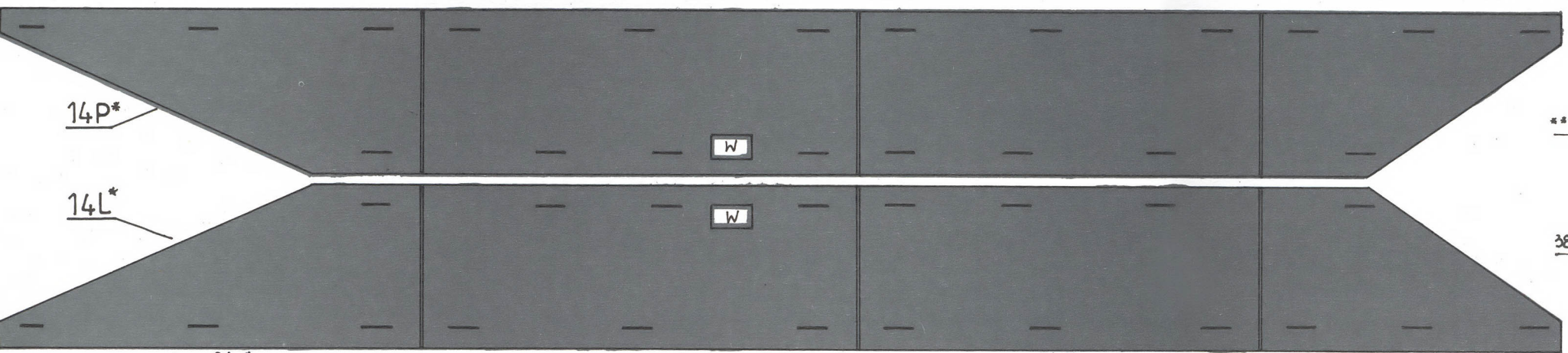
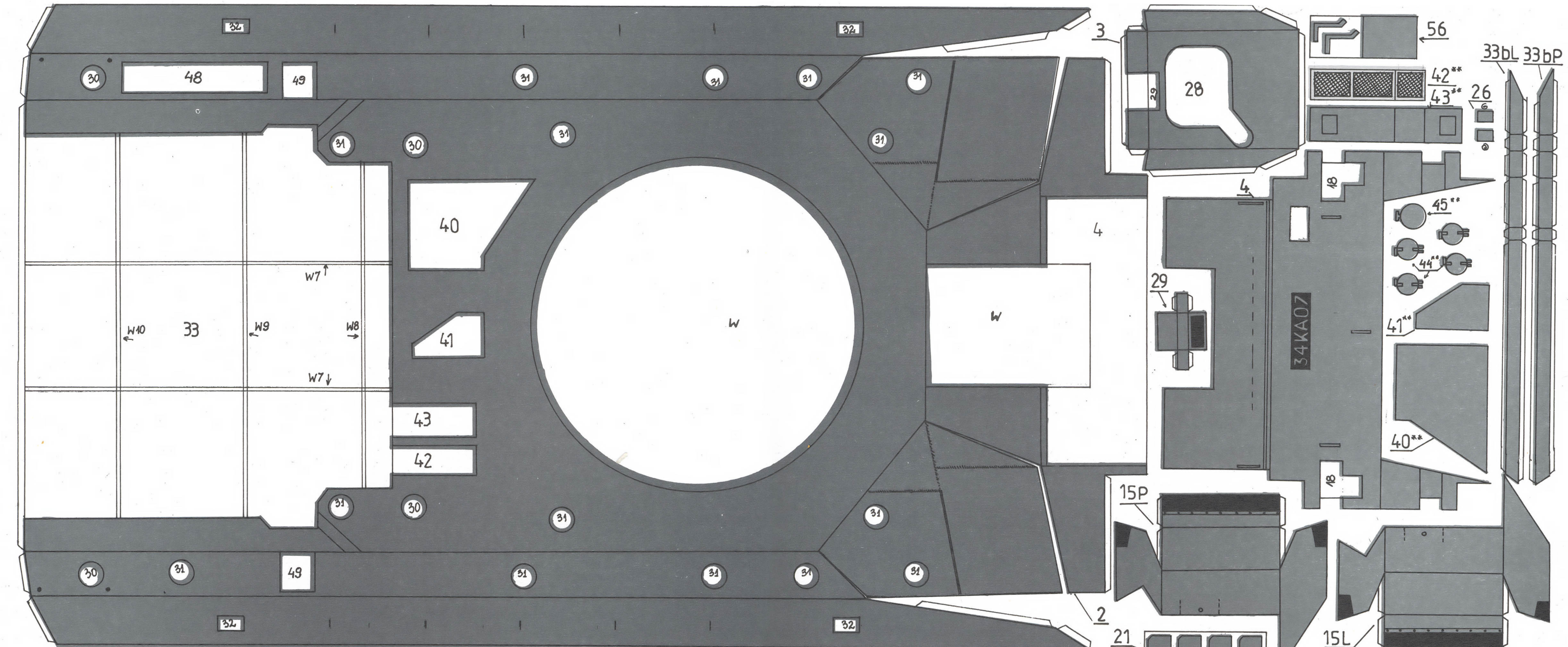
ISSN 1233-9423

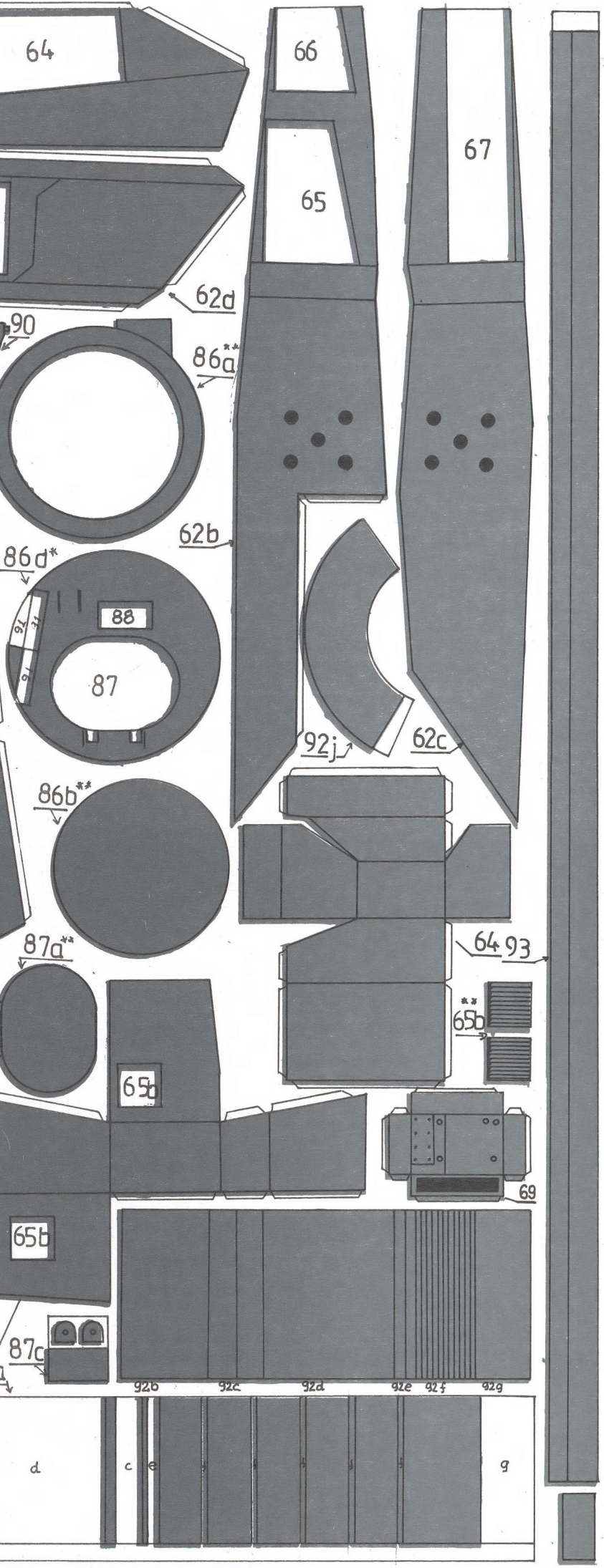
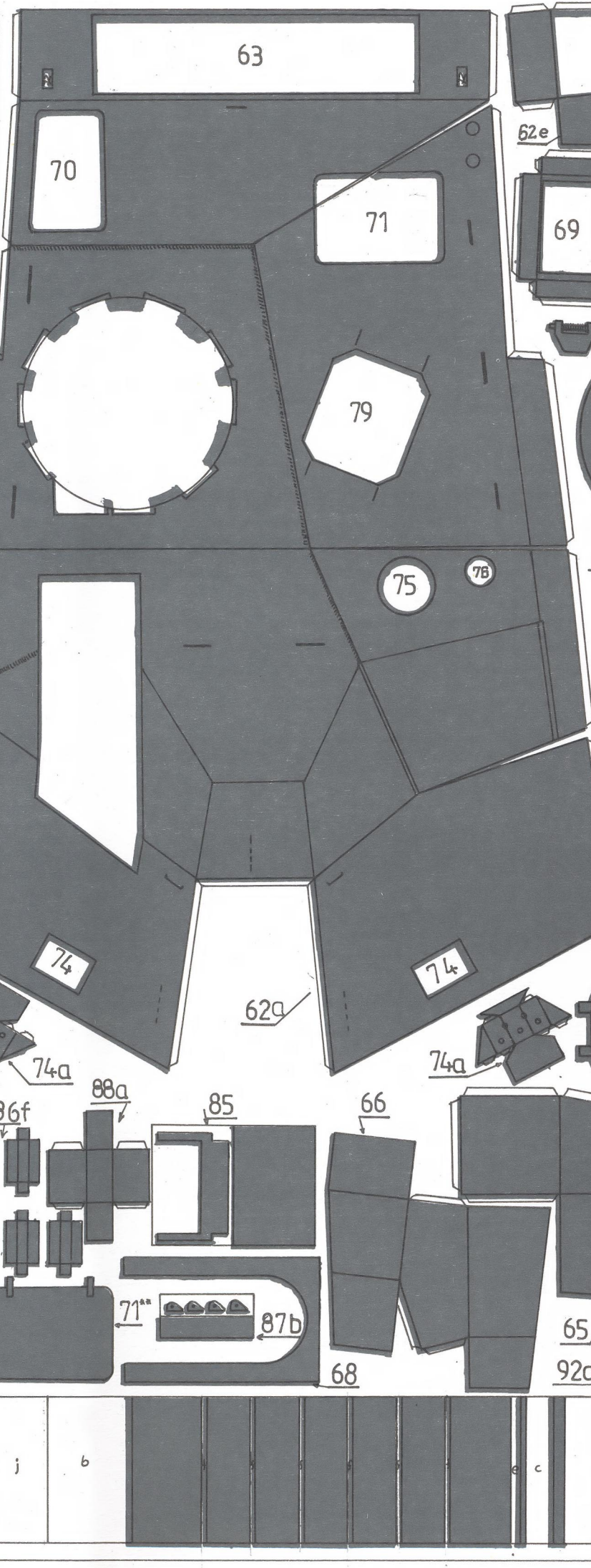
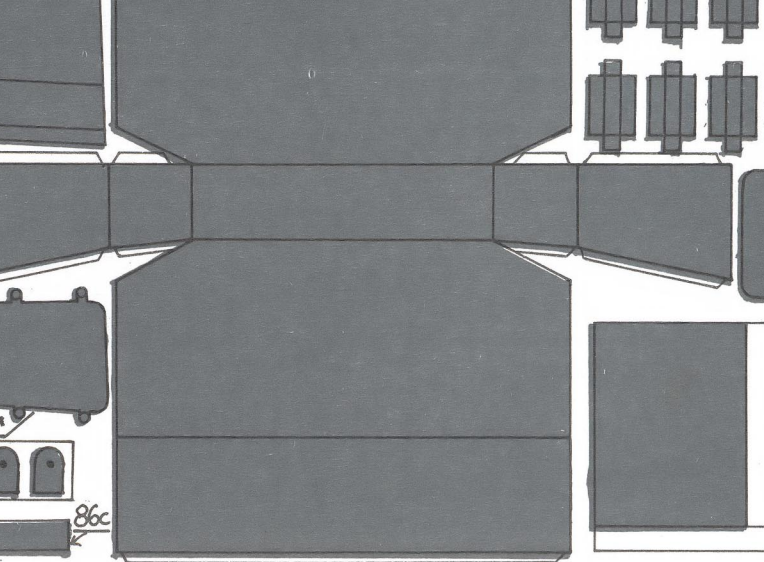
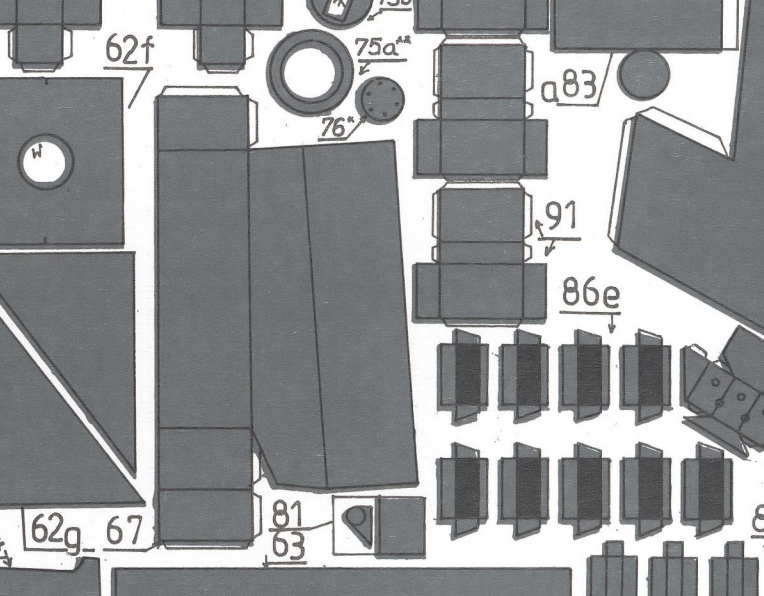
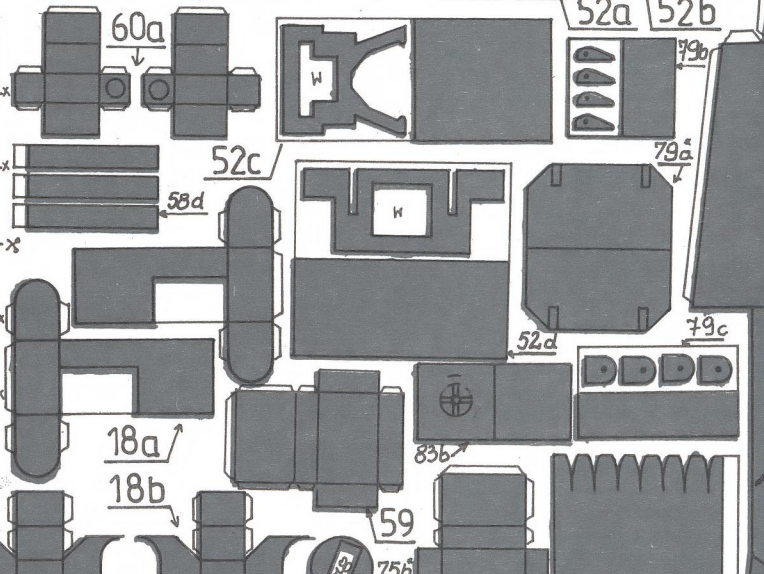
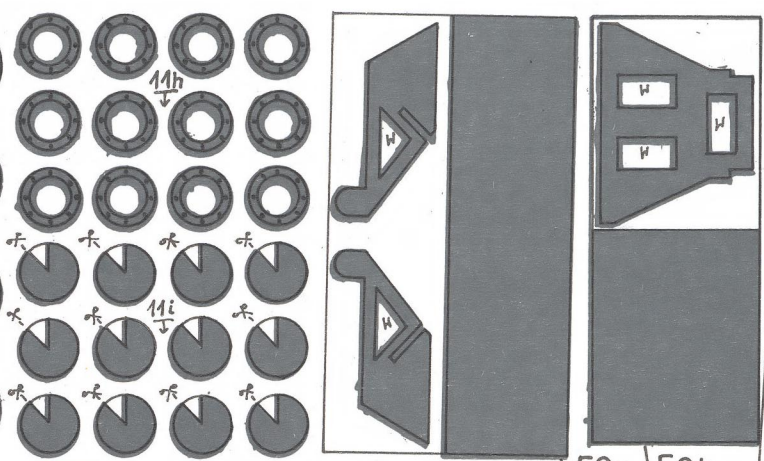
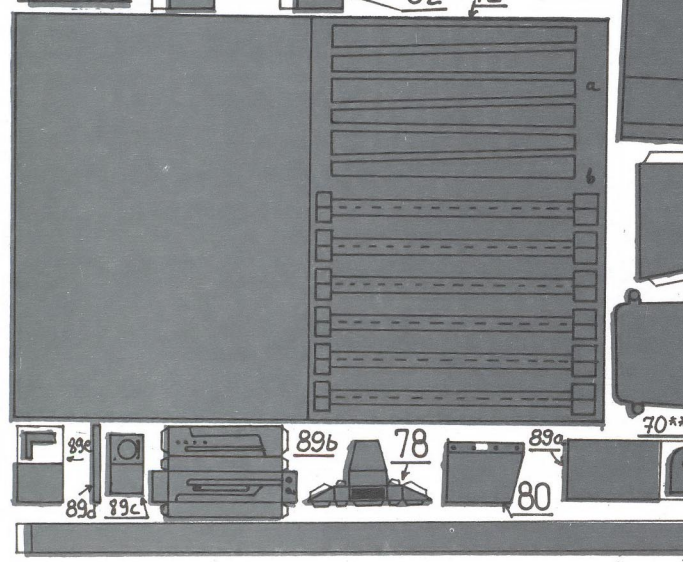
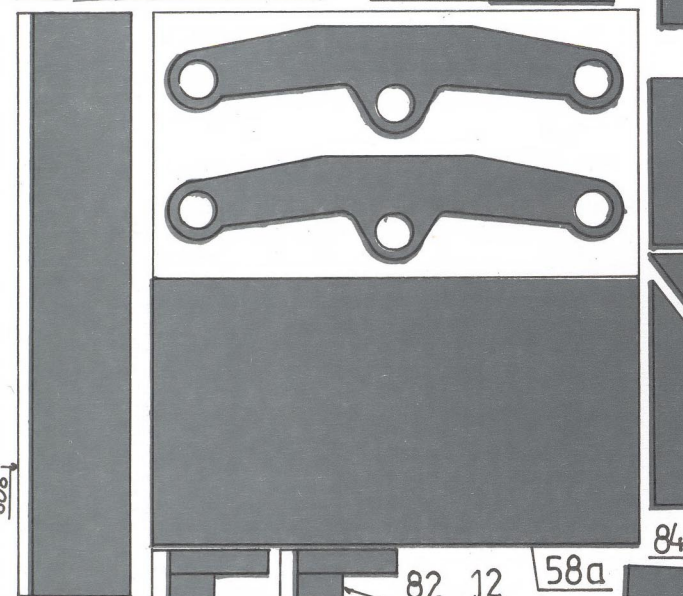
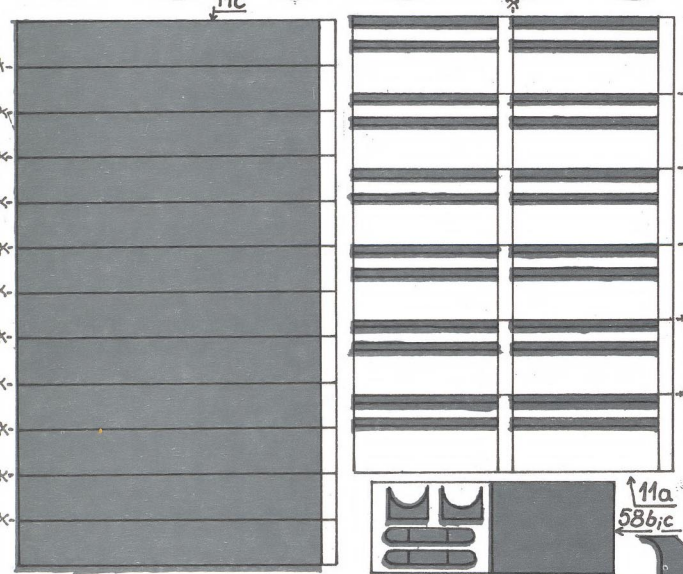
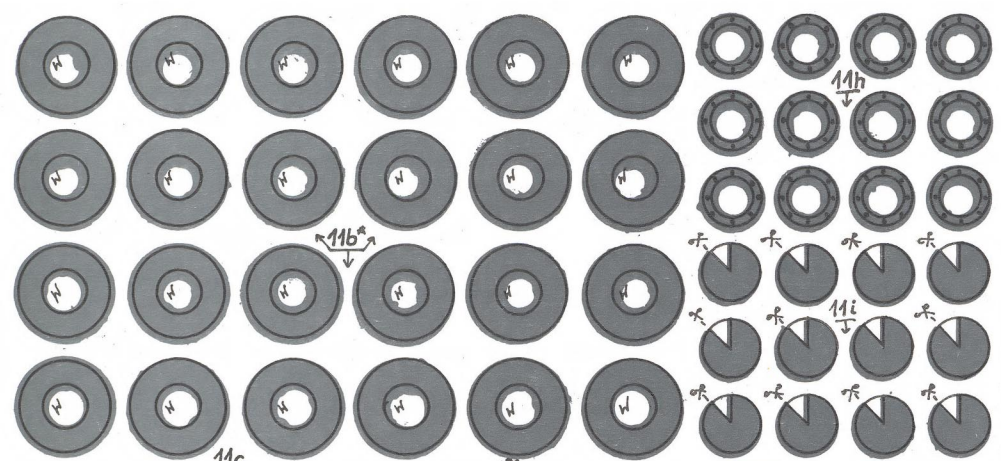
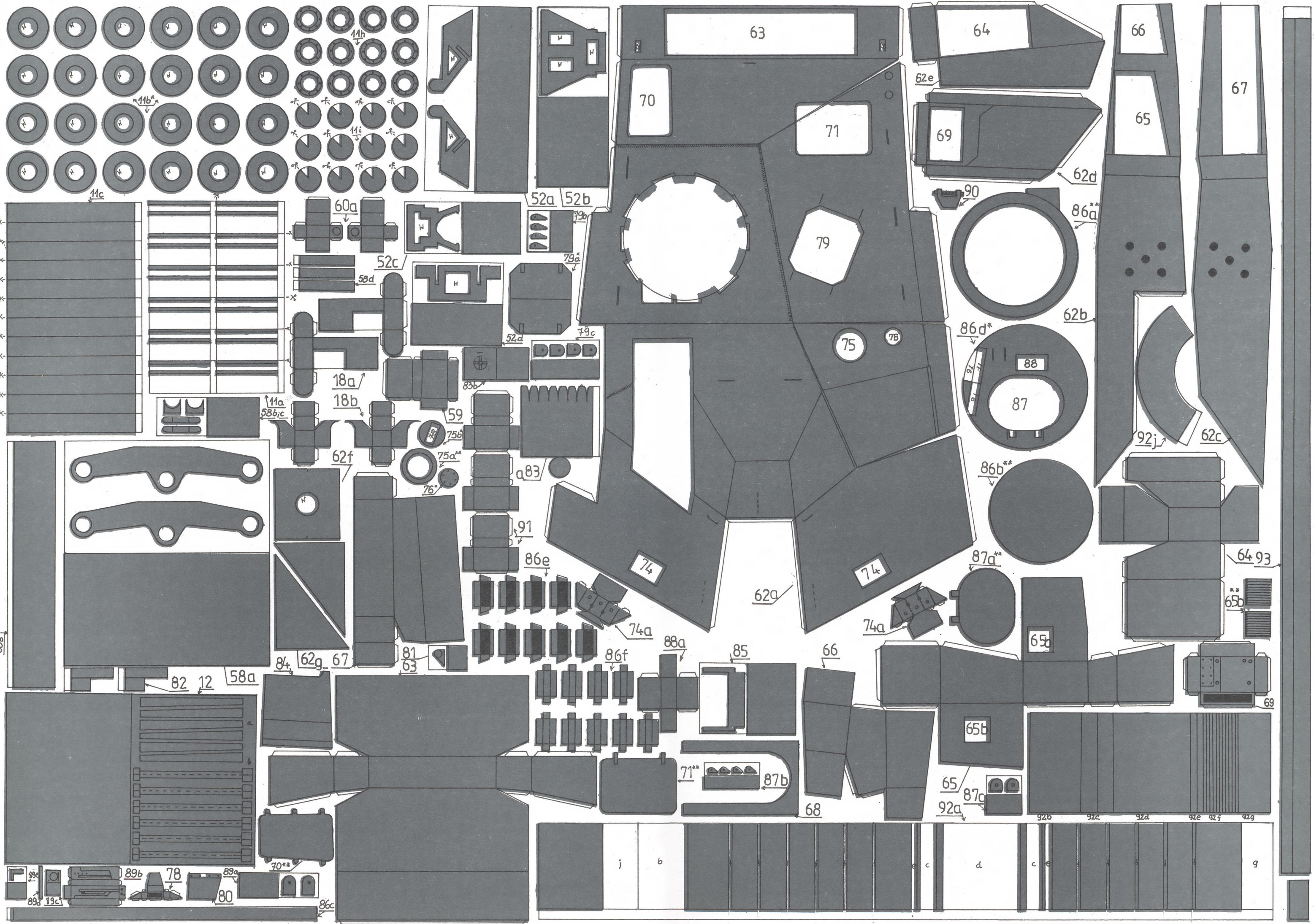












20a
20c 20b

